

POOL- WÄRMETAUSCHER



POOL- WÄRMETAUSCHER

Das spezielle Design der Wärmetauscher maximiert den Wärmeaustausch und trägt gleichzeitig zu einer besseren Nutzung der Wärmeleistung der Quelle bei. Die in den Wärmetauschern verwendeten geraden Rohre erzeugen geringe Druckverluste, was den Strombedarf der Poolanlage reduziert. Die gewellte Oberfläche der Rohre erzeugt eine turbulente Strömung, die den Wärmeaustausch intensiviert und die Bildung von Ablagerungen erschwert.

Die modernste Fertigungstechnik und korrosionsbeständige Materialien, die bei der Konstruktion der Wärmeaustauscher verwendet werden, wie Titan, rostfreier Stahl, machen die Wärmeaustauscher extrem widerstandsfähig gegen die zerstörerische Wirkung aggressiver Substanzen. Dadurch können sie sowohl in Anlagen mit salzhaltigem Wasser als auch mit durch verschiedene Desinfektionsverfahren aufbereitetem Wasser eingesetzt werden.



WARUM SIE SICH FÜR DIE POOL- WÄRMETAUSCHER VON **HEXONIC** ENTSCHEIDEN SOLLTEN?



HOHE
LEISTUNG



EINFACHE
MONTAGE



AUSSERGEWÖHNLICHE
ZUVERLÄSSIGKEIT



KOMPATIBEL MIT
ALLEN ARTEN VON
SCHWIMMBECKEN

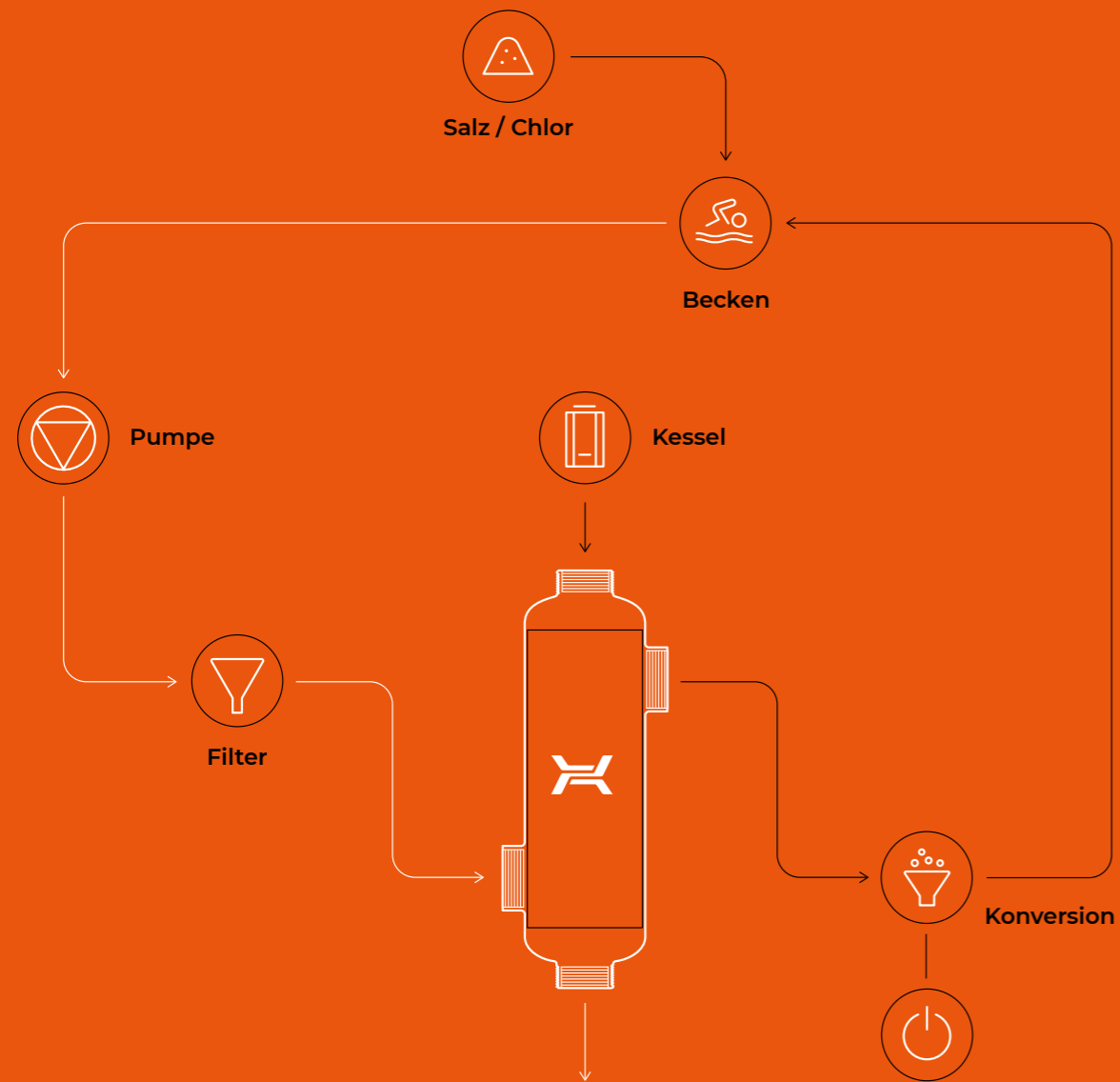


KOMPATIBEL
MIT ALLEN
WÄRMEQUELLEN



EINFACHE AUSWAHL
DANK DES MODERNEN UND
INTUITIV ZU BEDIENENDEN
AUSWAHLPROGRAMMS CAIRO

POOL- WÄRMETAUSCHER



SCHEMA EINES SALZWASSERPOOLS MIT EINEM
INSTALLIERTEN POOL-WÄRMETAUSCHER VON HEXONIC

ANWENDUNG

Becken	ART DES WÄRMETAUSCHERS			
	B	REV	TI	JAG
öffentliches Becken	💧💧	💧💧	💧	💧💧
privates Becken	💧💧	💧💧	💧	💧
Olympiabecken	💧💧	💧💧	💧	💧💧💧
Kinderbecken	💧💧	💧💧	💧	💧
Whirlpool	💧	💧💧	💧💧	💧
Salzwasserbecken	—	💧💧💧	💧💧💧	💧
Aquapark	💧💧	💧💧	💧	💧💧

Art der Wärmequelle	ART DES WÄRMETAUSCHERS			
	B	REV	TI	JAG
Gasheizkessel	💧	💧💧	💧	💧💧
kohlebefeuerter Kessel	💧💧	💧💧	💧	💧
geothermische Heizung	—	💧💧	💧💧💧	💧
Wärmepumpe	💧	💧💧	💧	💧💧
solarthermische Systeme	💧	💧💧	💧	💧💧
Städtenetz	💧💧	💧💧	💧	💧💧

💧 möglich 💧💧 am besten 💧💧💧 unbedingt

B

POOL-WÄRMETAUSCHER

B-Pool-Wärmetauscher sind Rohrbündelwärmetauscher, die sich durch eine hohe Wärmeaustauschleistung auszeichnen. Sie sind eine ideale Lösung in Anlagen mit hohem Durchfluss, insbesondere in Schwimmbeckenanlagen verschiedener Arten und Größen.

Die Verwendung von Wellrohren führt zu einer turbulenten Strömung, die den profilierten Rohren intensiviert und die Selbstreinigungsfähigkeit des Wärmetauschers von Ablagerungen erhöht. Die kompakten, geschweißten Wärmetauscher vom Typ B sind äußerst langlebig und zuverlässig.

AUFBAU



VORTEILE



HOHER DURCHFLUSS BEI
GERINGEN DRUCKVERLUSTEN
- MACHT BYPÄSSE ÜBERFLÜSSIG



KOMPAKTE GRÖSSEN



DIE WELLROHRE VERSTÄRKEN
DEN PROFILIERTEN ROHREN
UND REDUZIEREN DIE
BILDUNG VON ABLAGERUNGEN



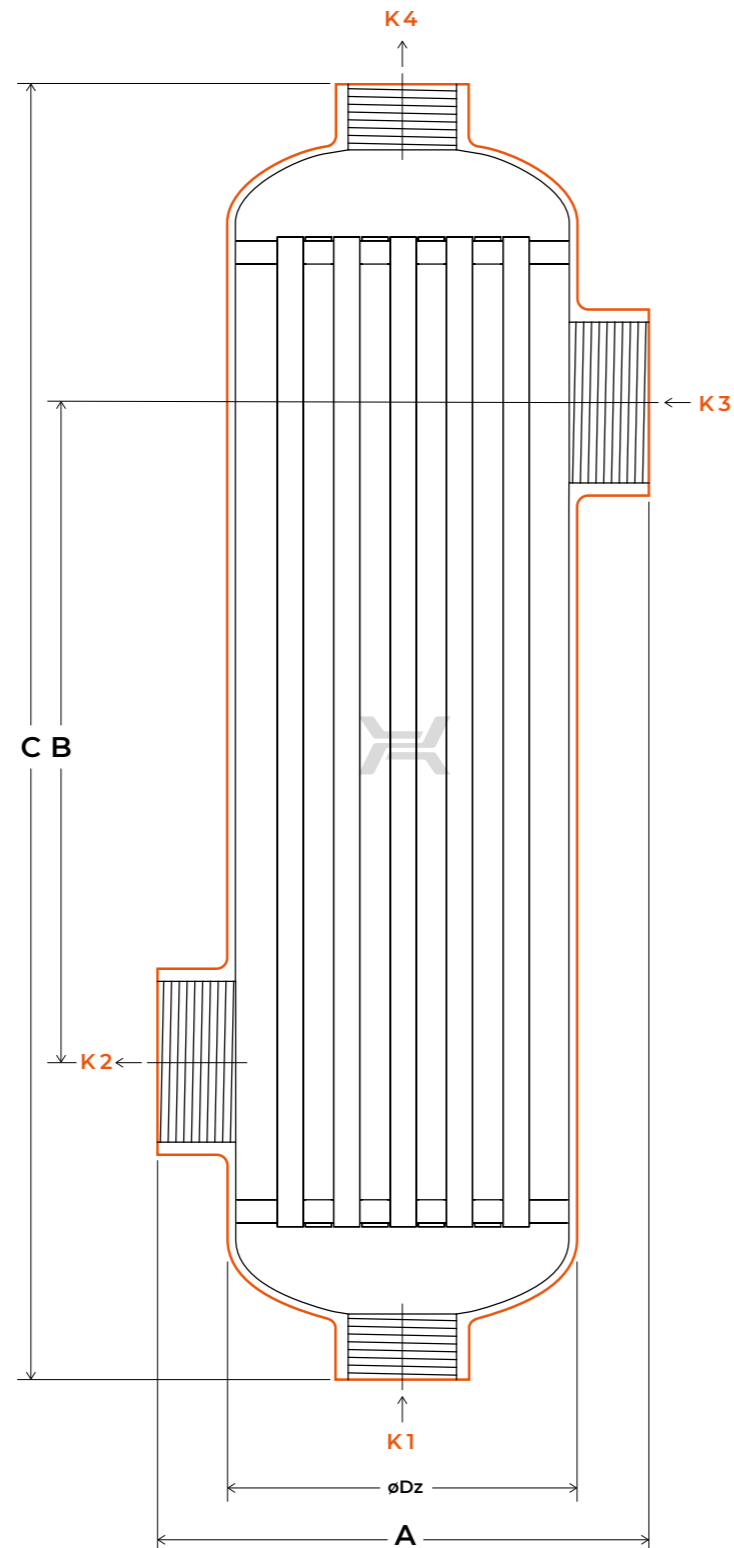
BESTÄNDIGKEIT GEGEN DIE
KORROSIVE WIRKUNG AGGRESSIVER
SUBSTANZEN (Z. B. FLUOR, CHLOR)



TECHNISCHE DATEN

STANDARDLAGE DER ANSCHLÜSSE

- K1 / K4** — Eitritt / Austritt – Innengewinde
K3 / K2 — Eitritt / Austritt – Innengewinde



Typ	Abmessungen der Anschlüsse	
	K1, K4	K2, K3
B45	G 3/4"	G1"
B70	G 3/4"	G1 1/2"
B130	G 3/4"	G1 1/2"
B180	G1"	G1 1/2"
B250	G1"	G1 1/2"
B300	G1"	G1 1/2"
B500	G1"	G2"
B1000	G2"	G2"

BETRIEBSPARAMETER

MAXIMALE TEMPERATUR — 165°C
 MAXIMALER DRUCK — 16 BAR

TECHNISCHE PARAMETER

Typ	Abmessungen				Fläche Austausch der Wärme	Durchmesser des Rohrs	Gewicht	Volumen der Seite der Rohre	Volumen des der Seite des Mantels
	A	B	C	ØDz					
	mm	mm	mm	mm	m ²	mm	kg	l	l
B45	122	75	289,5	80	0,1	8	2,1	0,5	0,5
B70	122	175	389,5	80	0,2	8	3	0,6	0,8
B130	122	225	439,5	80	0,2	8	3,3	0,7	1,0
B180	143,6	193	379	101,6	0,4	8	4,6	1,2	1,4
B250	143,6	323	509	101,6	0,6	8	5,8	1,5	2,0
B300	143,6	451	637	101,6	0,7	8	7,3	1,8	2,6
B500	143,6	884	1 103	101,6	1,4	8	12,4	2,8	4,8
B1000	190	680	943	139,7	2,0	8	23,5	4,6	7,8

Die Produktabmessungen und technischen Daten sind ungefähre Angaben und können ohne vorherige Ankündigung geändert werden.

MAX. LEISTUNG

MAX. LEISTUNG						
Wärmequellentemp. - Zulauf	Beckenwassertemp. - Zulauf	B45	B70	B130	B180	
°C	°C	kW	kW	kW	kW	kW
40	20	6	10	10	16	20
50	20	10	16	18	26	32
60	20	14	22	26	36	44
70	20	18	28	34	46	56
80	20	22	34	42	56	68
90	20	26	40	50	66	80
		m³/h	m³/h	m³/h	m³/h	m³/h
Beckenwasser	Durchfluss	12	12	12	12	15
Wärmequelle		3	3	3	4	5
		kPa	kPa	kPa	kPa	kPa
Beckenwasser	Druckabfall	14	12	15	7	11
Wärmequelle		2	3	4	2	3
Beckenvolumen [m³]	do 15		15-25	25-40	40-55	

Die Produktabmessungen und technischen Daten sind ungefähre Angaben und können ohne vorherige Ankündigung geändert werden.

MAX. LEISTUNG								
B250		B300		B500		B1000		
kW	kW	kW	kW	kW	kW	kW	kW	kW
22	25	25	35	44	50	75	75	125
36	42	43	55	70	80	110	120	200
50	59	61	75	96	110	145	165	275
64	76	79	95	122	140	180	210	350
78	93	97	115	148	170	215	255	425
92	110	115	135	174	200	250	300	500
		m³/h	m³/h	m³/h	m³/h	m³/h	m³/h	m³/h
12	15	12	15	12	13	15	15	20
4	5	4	5	4	5	4	5	10
		kPa	kPa	kPa	kPa	kPa	kPa	kPa
10	14	12	18	19	22	7	7	12
3	5	4	6	5	7	2	3	9
55-75		75-90		90-160		140-280		

REV

POOL-WÄRMETAUSCHER

Bei der Konstruktion der REV-Wärmetauscher wurde das Hauptaugenmerk auf die Verbesserung der Wärmeaustauschverhältnisse gelegt. Der gewünschte Effekt wurde dank der Verwendung einer Dreiwegekonstruktion an der Seite der Rohre erzielt, was zu einer besseren Nutzung auf der Rohrbündelseite der Quelle führt.

Dadurch ist der REV ausgezeichnet für den Betrieb mit Wärmepumpen, Sonnenkollektoren, aber auch mit Standardwärmequellen wie Gaskesseln geeignet. Der kurze Fließweg des Beckenwassers durch den Wärmetauscher erzeugt geringe Druckverluste.

Durch den Einsatz von Wellrohren entsteht eine turbulente Strömung, die den profilierten Rohren zusätzlich intensiviert. Die Titanausführungen der REV-Wärmetauscher sind besonders widerstandsfähig gegenüber aggressiven

AUFBAU



SALZWASSER

VORTEILE



EINZIGARTIGE DREIWEGE-KONSTRUKTION AUF DER ROHRSEITE – ERMÖGLICHT EINE BESSERE NUTZUNG AUF DER ROHRBÜNDELSEITE – ERMÖGLICHT DER QUELLE UND DAS ERHALTEN AUSGEZEICHNETER BEDINGUNGEN FÜR DEN WÄRMEAUSTAUSCH



GERINGER TRÖMUNGSDRUCK-ABFALL AUF DER MANTELSEITE (BECKENSEITE)



AUSGEZEICHNET FÜR DEN BETRIEB MIT WÄRMEPUMPEN UND SONNENKOLLEKTOREN



HERGESTELLT AUS ROSTFREIEM STAHL – GEEIGNET FÜR SCHWIMMBÄDER MIT AUFBEREITETEM WASSER



DIE WELLROHRE ERZEUGEN EINE TURBULENTE STRÖMUNG, DIE DEN WÄRMEAUSTAUSCH INTENSIVIERT UND DIE ANSAMMLUNG VON ABLAGERUNGEN ERSCHWERT



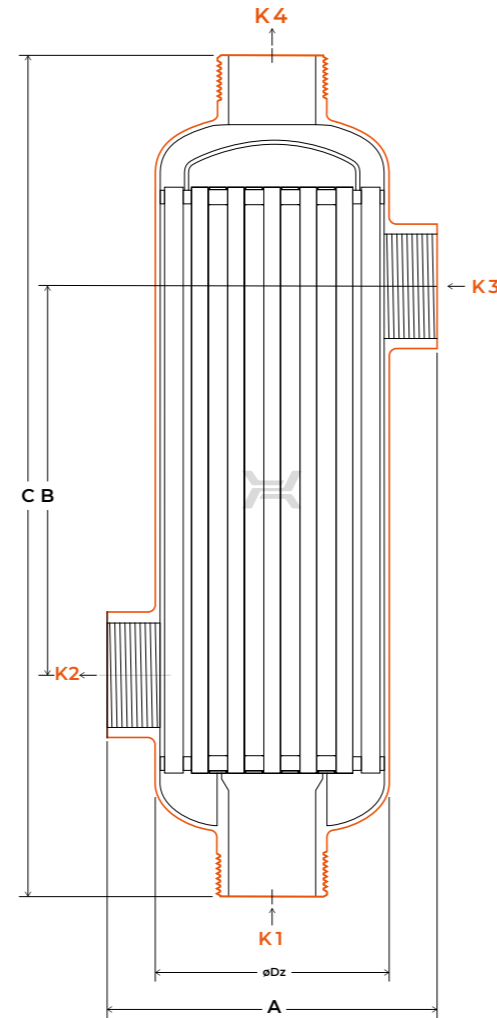
TECHNISCHE DATEN

STANDARDLAGE DER ANSCHLÜSSE

- K1 / K4** — Eitritt / Austritt der Wärmequelle
– G1½" Außengewinde
- K3 / K2** — Eitritt / Beckenwasserauslass
– G1½" Innengewinde

BETRIEBSPARAMETER

- MAXIMALE TEMPERATUR — 150°C
- MINDESTTEMPERATUR — -20°C
- MAXIMALER DRUCK — 16 BAR



TECHNISCHE PARAMETER

Typ	Abmessungen				Wärmeaus-tauschfläche	Rohrdurch-messer	Gewicht	Rohrseitige Kapazität	Mantelseitige Kapazität
	A	B	C	øDz					
	mm	mm	mm	mm	m ²	mm	kg	l	l
REV250S	140	170	353	101,6	0,3	8	3,8	0,8	1,3
REV350S	140	270	453	101,6	0,4	8	4,8	1,0	1,8
REV500S	140	420	603	101,6	0,6	8	6,3	1,3	2,5
REV750S	140	670	853	101,6	0,9	8	8,7	1,7	3,8
REV1000S	140	920	1103	101,6	1,2	8	11,1	2,2	5,0

REV250T	140	170	353	101,6	0,3	8	2,1	0,8	1,3
REV350T	140	270	453	101,6	0,4	8	2,7	1,0	1,8
REV500T	140	420	603	101,6	0,6	8	3,5	1,3	2,5
REV750T	140	670	853	101,6	0,9	8	4,9	1,7	3,8
REV1000T	140	920	1103	101,6	1,2	8	6,2	2,2	5,0

S – Rostfreier Stahl
T – Titan

Die Produktabmessungen und technischen Daten sind ungefähre Angaben und können ohne vorherige Ankündigung geändert werden.

MAXIMALE LEISTUNG

MAXIMALE LEISTUNG						
Wärmequellentemp. – Zulauf	Beckenwassertemperatur – Auslass	REV250	REV350	REV500	REV750	REV1000
°C	°C	kW	kW	kW	kW	kW
40	32	11	17	22	32	37
	30	14	20	27	40	46
50	32	26	38	50	72	83
	30	29	42	55	79	92
60	36	37	52	68	96	110
	38	34	48	63	88	105

		m ³ /h	m ³ /h	m ³ /h	m ³ /h	m ³ /h
Beckenwasser	Durchfluss	10	10	12	13	15
		3	3,5	3,5	4	4

		kPa	kPa	kPa	kPa	kPa
Beckenwasser	Druckabfall	20	20	29	34	45
		12	17	20	30	35

Beckenvolumen [m ³]	40–70	60–110	80–120	110–160	150–200
---------------------------------	-------	--------	--------	---------	---------

TI

POOL-WÄRMETAUSCHER

Die Wärmetauscher vom Typ TI sind Wärmetitantauscher, die für den Einsatz in besonders anspruchsvollen Salzwasser-Schwimmbeckenanlagen konzipiert sind.

Die Verwendung von Titan macht die TIs resistent gegen aggressive Substanzen wie Salz, Chlor und Fluor sowie gegen hohen Druck und hohe Temperaturen.

Aufgrund ihrer Konstruktion sind die Wärmetauscher für den Betrieb in Anlagen mit hohem Durchfluss geeignet. Die Wellrohre erzeugen eine turbulente Strömung, die den Wärmeaustausch intensiviert und die Selbstreinigungskapazität erhöht.

AUFBAU



SALZWASSER

VORTEILE



DIE WELLRÖHRE INTENSIVIEREN DEN WÄRMEAUSTAUSCH UND ERSCHWEREN SO DIE BILDUNG VON ABLAGERUNGEN



DIE HOHE DURCHFLUSSRATE BEI NIEDRIGEM DRUCKVERLUST MACHT DEN EINSATZ VON BYPÄSSEN ÜBERFLÜSSIG



BESTÄNDIG GEGEN AGGRESSIVE SUBSTANZEN WIE SALZ, FLUOR UND CHLOR



BEWÄHREN SICH AUSGEZEICHNET IN SCHWIMMBÄDERN MIT SALZWASSER



KOMPAKTE GRÖSSEN



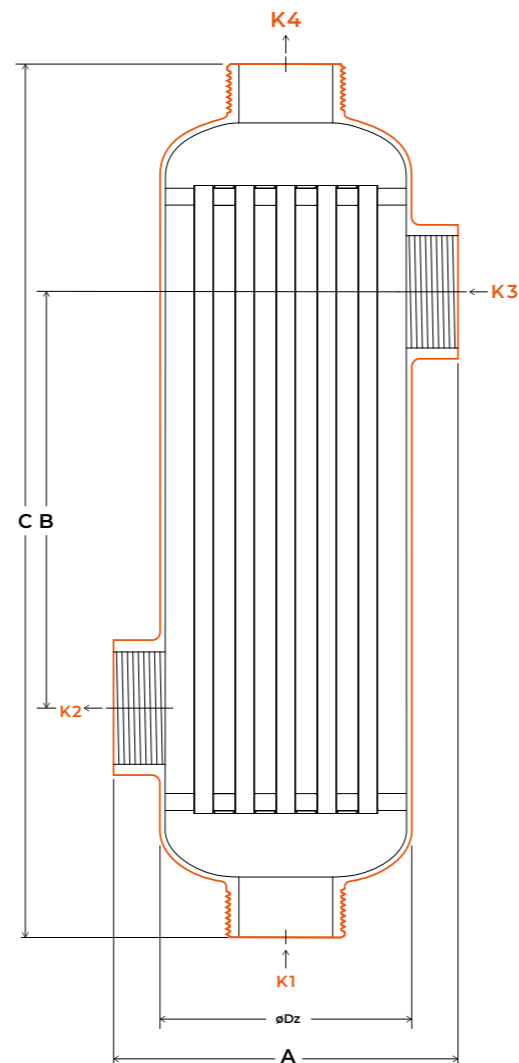
TECHNISCHE DATEN

STANDARDLAGE DER ANSCHLÜSSE

- K1 / K4** — Eitritt / Austritt der Wärmequelle
– G1½" Außengewinde
- K3 / K2** — Eitritt / Beckenwasserauslass
– G1½" Innengewinde

BETRIEBSPARAMETER

MAXIMALE TEMPERATUR — 110°C
MAXIMALER DRUCK — 16 BAR



TECHNISCHE PARAMETER

Typ	Abmessungen				Wärmeaus-tauschfläche	Rohrdurch-messer	Gewicht	Rohrseitige Kapazität	Mantelseitige Kapazität
	A	B	C	ØDz					
	mm	mm	mm	mm	m ²	mm	kg	l	l
TI250	140	170	357	101,6	0,34	8	2,2	0,9	1,2
TI350	140	270	457	101,6	0,48	8	2,7	1,2	1,6
TI500	140	420	607	101,6	0,69	8	3,8	1,5	2,3
TI750	140	670	857	101,6	1,04	8	5,3	2,1	3,5
TI1000	140	920	1107	101,6	1,38	8	6,8	2,6	4,7
TI2000	204	857	1141	139,7	2,4	8	12	5,5	9,53

MAXIMALE LEISTUNG

		MAX. WÄRMELEISTUNG				
Wärmequellentemp. – Zulauf	Beckenwassertemperatur – Auslass	TI250	TI350	TI500	TI750	TI1000
°C	°C	kW	kW	kW	kW	kW
50	32	13	24	38	54	69
	38	9	15	26	36	48
60	32	23	37	66	86	115
	38	18	30	50	71	90
70	32	33	53	91	120	158
	38	28	45	78	100	137
		m ³ /h	m ³ /h	m ³ /h	m ³ /h	m ³ /h
Beckenwasser	Flow	12	15	24	20	17
Wärmequelle		3	4	5	5	5,5
		kPa	kPa	kPa	kPa	kPa
Beckenwasser	Druckabfall	9	18	58	59	58
Wärmequelle		1	2	4	6	7
Beckenvolumen [m³]		40–70	70–100	90–150	130–180	160–220

Die Produktabmessungen und technischen Daten sind ungefähre Angaben und können ohne vorherige Ankündigung geändert werden.

JAG

VERSCHRAUBTER PLATTENWÄRMETAUSCHER

Inspiziert von unserer Leidenschaft für Innovation bieten wir effektive Wärmeaustauschlösungen für eine Vielzahl von Anwendungen. In enger Zusammenarbeit mit unseren Kunden und Kundinnen entwickelt das erfahrene Ingenieurteam von Hexonic neue Produkte und entwirft Designlösungen auf der Suche nach den effizientesten Mitteln zum Wärmeaustausch. Aus dieser Leidenschaft heraus entstand das Produkt der neuesten Generation – der verschraubte JAG-Plattenwärmetauscher mit einem einzigartigen Wärmetauscherplattendesign. Die revolutionäre neue Lösung sorgt nicht nur für eine erhöhte Strömungsturbulenz, sondern auch für eine vergrößerte Wärmeaustauschfläche. Sie ermöglicht einen kompakteren, leichteren und vor allem effizienteren Wärmetauscher, der ausgezeichnet an die individuellen Anforderungen angepasst ist. Der leistungsstarke verschraubte JAG-Plattenwärmetauscher ist eine zuverlässige Lösung für viele Anwendungen.

VORTEILE



INNOVATIVES
PRÄGUNGMUSTER-
DESIGN

10%
↑

BIS ZU 10% HÖHERE
WÄRMEAUSTAUSCHEFFIZIENZ



ERHÖHTE
STRÖMUNGS-
TURBULENZ

10%
↓

BIS ZU 10% GERINGERER
DRUCKABFALL BEI
HIGH-FLOW-PLATTEN



VERRINGERTE
SEDIMENTBILDUNG



VERGRÖSSERTE
WÄRMEAUSTAUSCH
FLÄCHE

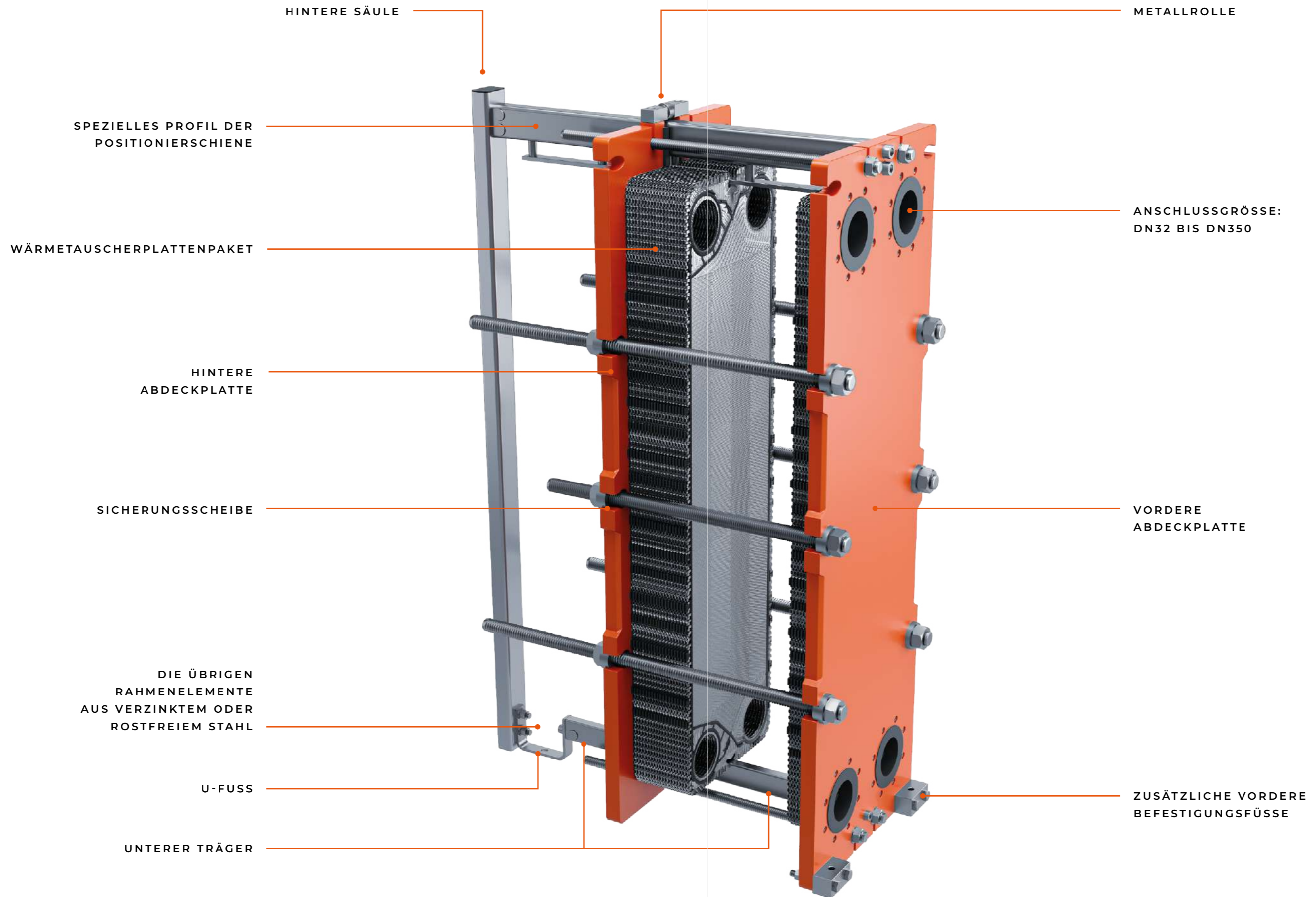


ERHÖHTE
PLATTENFESTIGKEIT

SALZWASSER



JAG-AUFBAU



JAG-PLATTE NEU ERDACHT

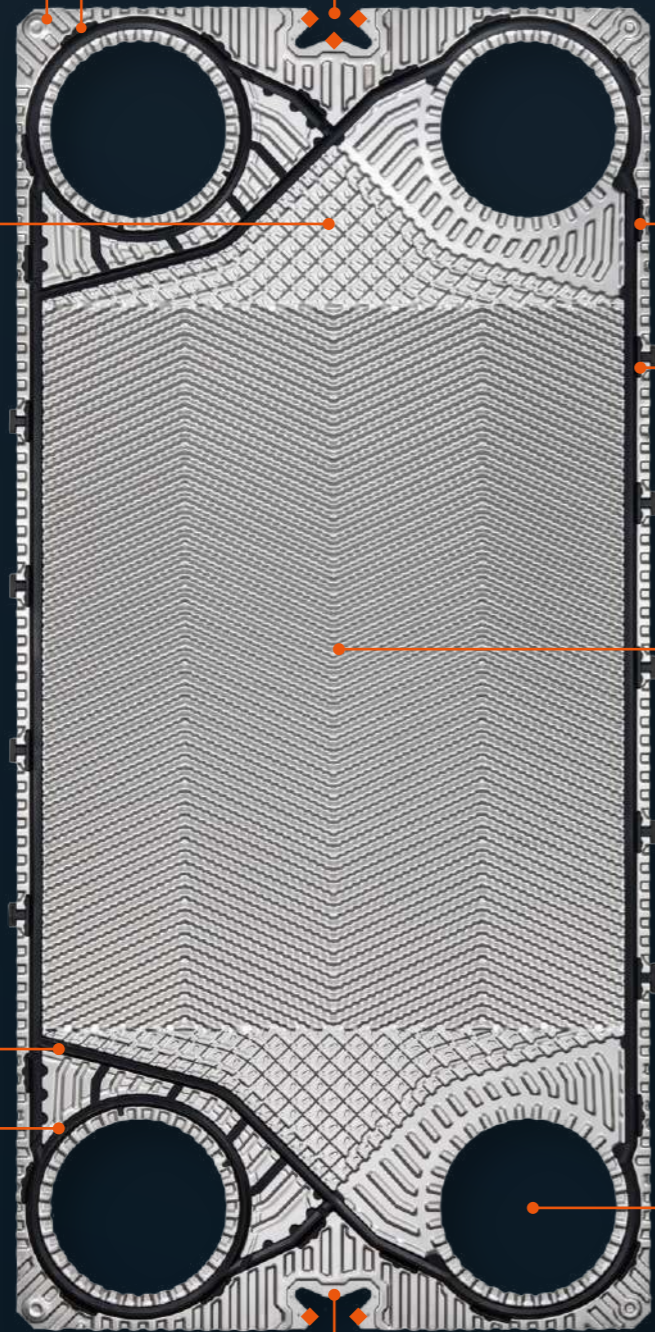
◆ FÜNF-PUNKT-
BEFESTIGUNGSSYSTEM

DREIFACH-WÄRME-
TAUSCHERPLAT-
TEN-POSITIONIE-
RUNGSSYSTEM

MODIFIZIERTE
VERTEILUNGSZONE

OPTIMIERTE
DICHTUNGSFLÄCHE

ZUSÄTZLICHE
PLATTEN-
VERSTÄRKUNG



PATENTIERTES
HYBRID-
DICHTUNGS-
BEFESTI-
GUNGSSYSTEM

INNOVATIVES
JAG-
PRÄGEMUSTER

PORTE:
32-350 MM

DICHTUNGEN PATENTIERTES

Die neue patentierte Dichtung verfügt über zwei Befestigungsmethoden und eine optimierte, einzigartige Form. Das System der Hybridschlösser macht die Montage der Dichtung einfacher, schneller und stabiler im gesamten Montageprozess des Wärmetauschers. Die innovative Form sorgt für eine ausgezeichnete Abdichtung, auch bei Hochdruckanwendungen.



TECHNISCHE DATEN

STANDARDLAGE DER ANSCHLÜSSE (EINSTRÖMIGE AUSFÜHRUNG):

K1 / K4 — Eitritt / Austritt der Wärmequelle

K3 / K2 — Eitritt / Beckenwasserauslass

STANDARDLAGE DER ANSCHLÜSSE (ZWEISTRÖMIGE AUSFÜHRUNG):

D4 / K4 — Eitritt / Austritt der Wärmequelle

K3 / D3 — Eitritt / Beckenwasserauslass

BETRIEBSPARAMETER

MAXIMALER DRUCK

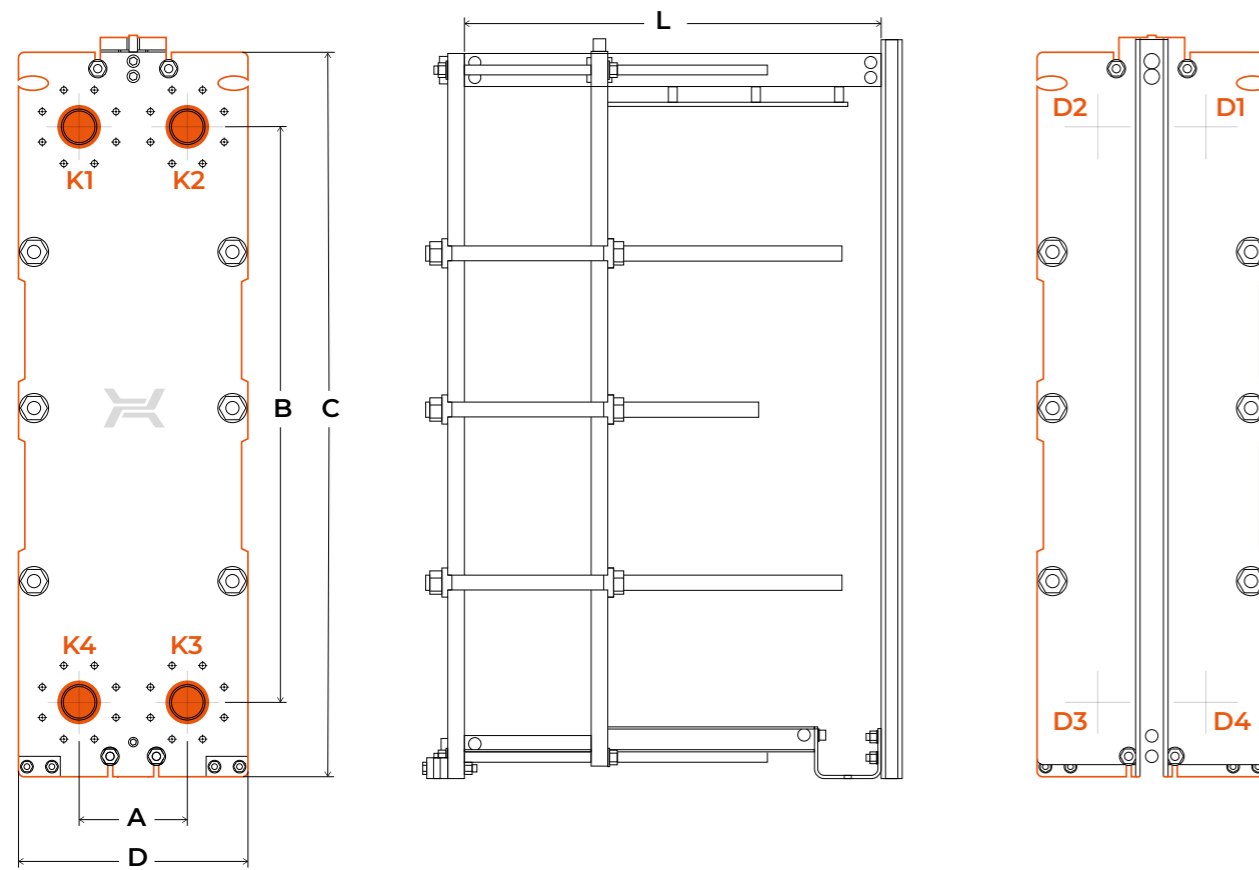
— 6, 10, 16, 25, 30 BAR

MAXIMALE TEMPERATUR

— 170°C

MINDESTTEMPERATUR

— -20°C



TECHNISCHE PARAMETER

Typ	Abmessungen					Max. Anzahl Anschlussplatten	Anschluss-abmessungen
	A	B	C	D	L max.		
	mm	mm	mm	mm	mm		mm
JFA-003	70	250	400	210	550	85	1 1/4" NPT
JFB-010	133	400	585	315	1 055	145	2" NPT
JFC-015	215	390	670	440	1 065	180	DN80
JFD-030	260	730	1 090	550	3 090	600	DN100
JFE-045	325	900	1 335	656	4 130	800	DN150
JFG-100	455	1 400	2 056	915	6 150	1 200	DN250 Kragen

Die Produktabmessungen und technischen Daten sind ungefähre Angaben und können ohne vorherige Ankündigung geändert werden.

MAXIMALE LEISTUNG

JAG-Modell	Leistung der Wärmequelle	Temperatur der Wärmequelle	Beckenvolumen	Wassertemperatur im Becken	Wasserdurchfluss	
					Wärmequelle	Becken
	kW	°C	m³	°C	m³/h	m³/h
JFA-003-P10-10H	10	40	15	32	1,25	3
JFA-003-P10-18H	15	40	30	32	1,85	6
JFA-003-P10-32H	20	40	50	32	2,5	10
JFA-003-P10-40H	25	50	60	32	1,45	12
JFB-010-P10-16L	35	50	90	32	2,05	18
JFB-010-P10-22L	50	50	140	32	2,9	28
JFC-015-P10-16L	75	60	200	32	3,3	40
JFC-015-P10-22L	100	60	270	32	4,4	54
JFC-015-P10-34L	150	60	400	32	6,6	80
JFD-030-P10-54L	200	60	550	32	8,8	111
JFD-030-P10-68L	250	60	650	32	11	130
JFE-045-P10-52L	350	70	1 000	32	15,4	200
JFE-045-P10-76L	500	70	1 400	32	22	281
JFG-100-P10-100L	750	70	2 100	32	33,1	421
JFG-100-P10-134L	1 000	70	2 800	32	44,1	562

