

СПЕЦИАЛИЗИРОВАННЫЕ
ТЕПЛОБМЕННИКИ
ДЛЯ ПРОМЫШЛЕННОСТИ

ТЕМА



В ТЕЧЕНИЕ БОЛЕЕ 30 ЛЕТ
МЫ СОВЕРШЕНСТВОВАЛИ
НАШИ ПРОДУКТЫ, ЧТОБЫ
ДАТЬ ВАМ УВЕРЕННОСТЬ,
**ЧТО ВЫ СДЕЛАЛИ
ЛУЧШИЙ ВЫБОР.**

НАША ИСТОРИЯ

С 1988 года мы вдохновляем людей экономить ресурсы нашей планеты с помощью эффективного теплообмена. Наши надежные теплообменники повышают производительность систем. Наш инновационный подход в сочетании с энтузиазмом наших инженеров позволяет нашим клиентам по всему миру сокращать расходы, экономить время и вносить вклад в защиту окружающей среды. Их удовлетворенность – наша гордость и признание качества нашего бренда.

НАШЕ ОБЯЗАТЕЛЬСТВО

Нашим главным приоритетом является разработка наиболее эффективных решений для теплообмена. При таком подходе мы уверены, что каждый раз оказываем нашим клиентам оптимальную помощь, предлагая высококачественную продукцию и конструктивные решения.

Hexonic, с главным офисом в Польше, представлен во всем мире через свои дочерние компании и более чем 500 дистрибьюторов по всему миру.



ИНДИВИДУАЛЬНЫЙ ПОДХОД

Каждый индивидуальный проект требует индивидуального подхода, начиная с этапа подготовки предложения и заканчивая реализацией проекта, закупкой материалов, планированием, производством и доставкой клиенту. Каждый проект уникален и поэтому требует нестандартных действий и фокуса на ответственность и компетентность на каждом этапе. В бизнес-юните промышленных теплообменников все это доступно в одном месте. Это позволяет нам развивать эту команду, обеспечивать профессиональный, быстрый и эффективный отклик на потребности клиентов и рынка.



ПРЕИМУЩЕСТВА



ОПЫТНАЯ КОМАНДА ИНЖЕНЕРОВ-ТЕХНОЛОГОВ
ПРЕДОСТАВЛЯЕТ ОПТИМАЛЬНЫЕ РЕШЕНИЯ



КВАЛИФИЦИРОВАННАЯ КОМАНДА ИНЖЕНЕРОВ
ГАРАНТИРУЕТ СООТВЕТСТВИЕ ДОКУМЕНТАЦИИ
ТРЕБОВАНИЯМ РЕГУЛЯТОРНЫХ ОРГАНОВ,
ОТВЕТСТВЕННЫХ ЗА ОБОРУДОВАНИЕ,
РАБОТАЮЩЕЕ ПОД ДАВЛЕНИЕМ



ВОЗМОЖНОСТЬ ИЗГОТОВЛЕНИЯ
СВАРНЫХ ТЕПЛООБМЕННЫХ ТРУБ



ГИБКАЯ РОБОТИЗИРОВАННАЯ
СВАРОЧНАЯ СИСТЕМА ДЛЯ НАПЛАВКИ
СВАРНЫХ ШВОВ (ТРУБНЫЕ ОБОЛОЧКИ
ДО 1800 ММ)



ОРБИТАЛЬНАЯ СВАРКА
ТЕПЛООБМЕННЫХ ТРУБ



ОПЫТНАЯ ПРОИЗВОДСТВЕННАЯ
КОМАНДА



СОВРЕМЕННЫЙ ПАРК
ОБОРУДОВАНИЯ



ВЫСОКОЕ КАЧЕСТВО
ПРОДУКЦИИ



СВОЕВРЕМЕННАЯ
ДОСТАВКА



ПОДБОР

МЫ НЕ УКЛОНЯЕМСЯ
ОТ СЛОЖНЫХ
И ТЕХНОЛОГИЧЕСКИ
ОТВЕТСТВЕННЫХ ПРОЕКТОВ.

С помощью современного программного обеспечения мы можем моделировать любой процесс теплообмена, чтобы найти оптимальное решение. Теплообменники, которые мы проектируем и производим, успешно работают на электростанциях, тепловых электростанциях, в промышленных системах отопления и охлаждения, целлюлозных заводах, химических заводах, нефтеперерабатывающих заводах и многих других.

Передовые промышленные технологии и наше собственное производство обеспечивают высокое качество продукции. Опытная команда конструкторов постоянно работает над проектированием современных и эффективных устройств, приспособливая их к требованиям заказчика.



МЫ ПРОВОДИМ КОНТРОЛЬ КАЧЕСТВА НАШЕЙ ПРОДУКЦИИ С ОСОБОЙ ТОЧНОСТЬЮ.

Опытная команда внутренних инспекторов проводит неразрушающее и разрушающее тестирование, такое как контроль методом капиллярной дефектоскопии (КД), контроль методом электродинамического (ЭД) тестирования, визуальный контроль (ВК), измерение шероховатости поверхности, макроскопический контроль, анализ химического состава металла (РМІ-контроль), испытания на твердость (ИТ). Мы поручаем ведущим исследовательским лабораториям проведение рентгеновского контроля (РК), ультразвукового контроля (УЗК), испытаний на ударную вязкость и магнитопорошковый контроль (МПК).

КОНТРОЛЬ КАЧЕСТВА

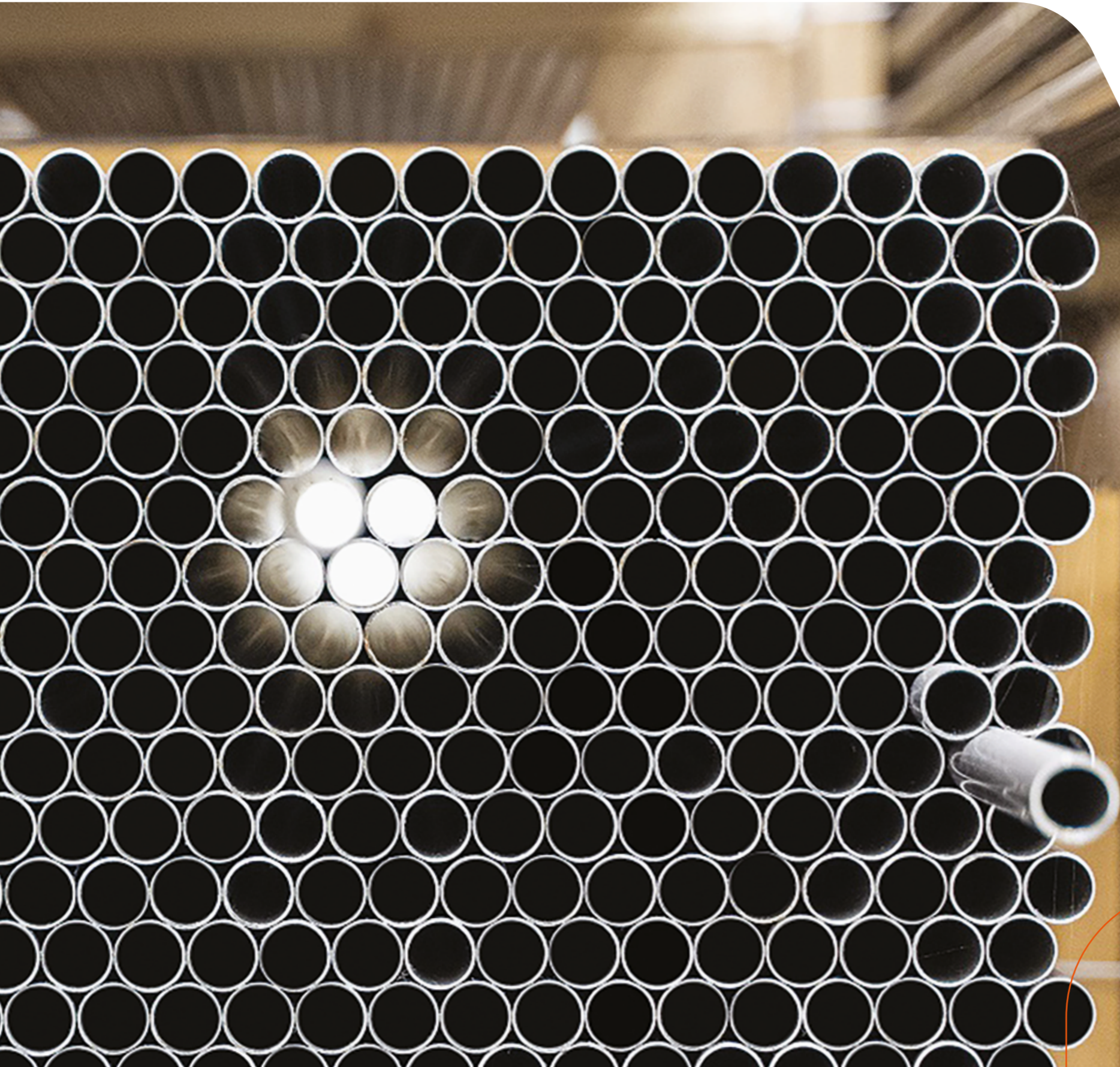
Качество нашей продукции подтверждается сертификатами и одобрениями, выданными известными и аккредитованными Органами Оценки Соответствия, такими как:

- UDT
- LLOYD'S REGISTER
- TÜV NORD
- DET NORSKE VERITAS (DNV)
- NATIONAL BOARD

СЕРТИФИКАТЫ

- ASME U, UM
- PED 2014/68/EU
- CHINA ML
- ISO 9001
- ISO 3834-2
- 3-A
- EAC
- NB

МАТЕРИАЛЫ



- УГЛЕРОДИСТАЯ СТАЛЬ
- НЕРЖАВЕЮЩАЯ СТАЛЬ
- ДУПЛЕКСНАЯ СТАЛЬ
- ТИТАН
- МОНЕЛЬ
- МЕДЬ
- ИНКОЛОЙ
- ДРУГИЕ

ОГРАНИЧЕНИЙ НЕ СУЩЕСТВУЕТ

Мы готовы к любому вызову. Мы можем производить теплообменники из любого металла, доступного на рынке.

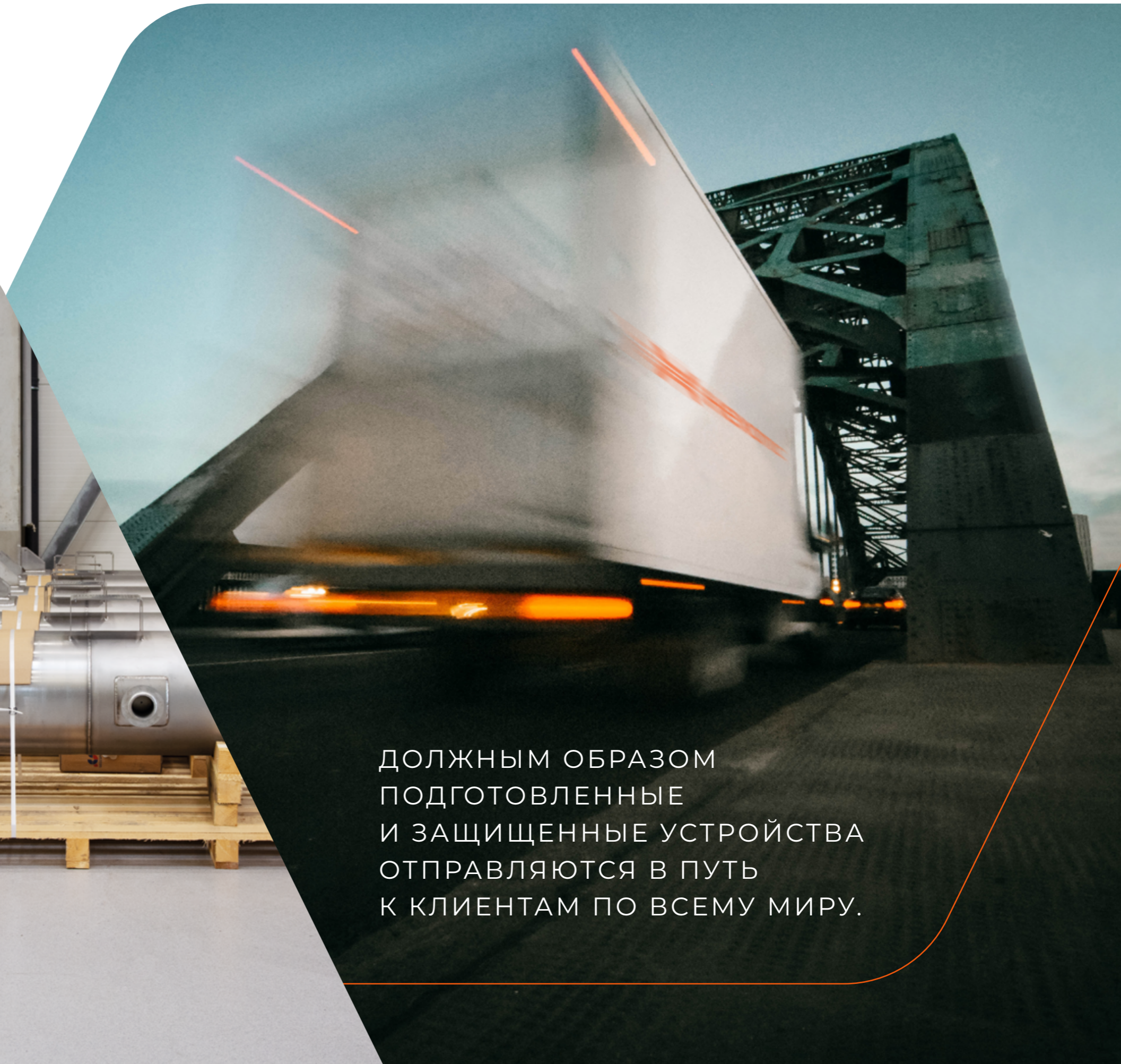
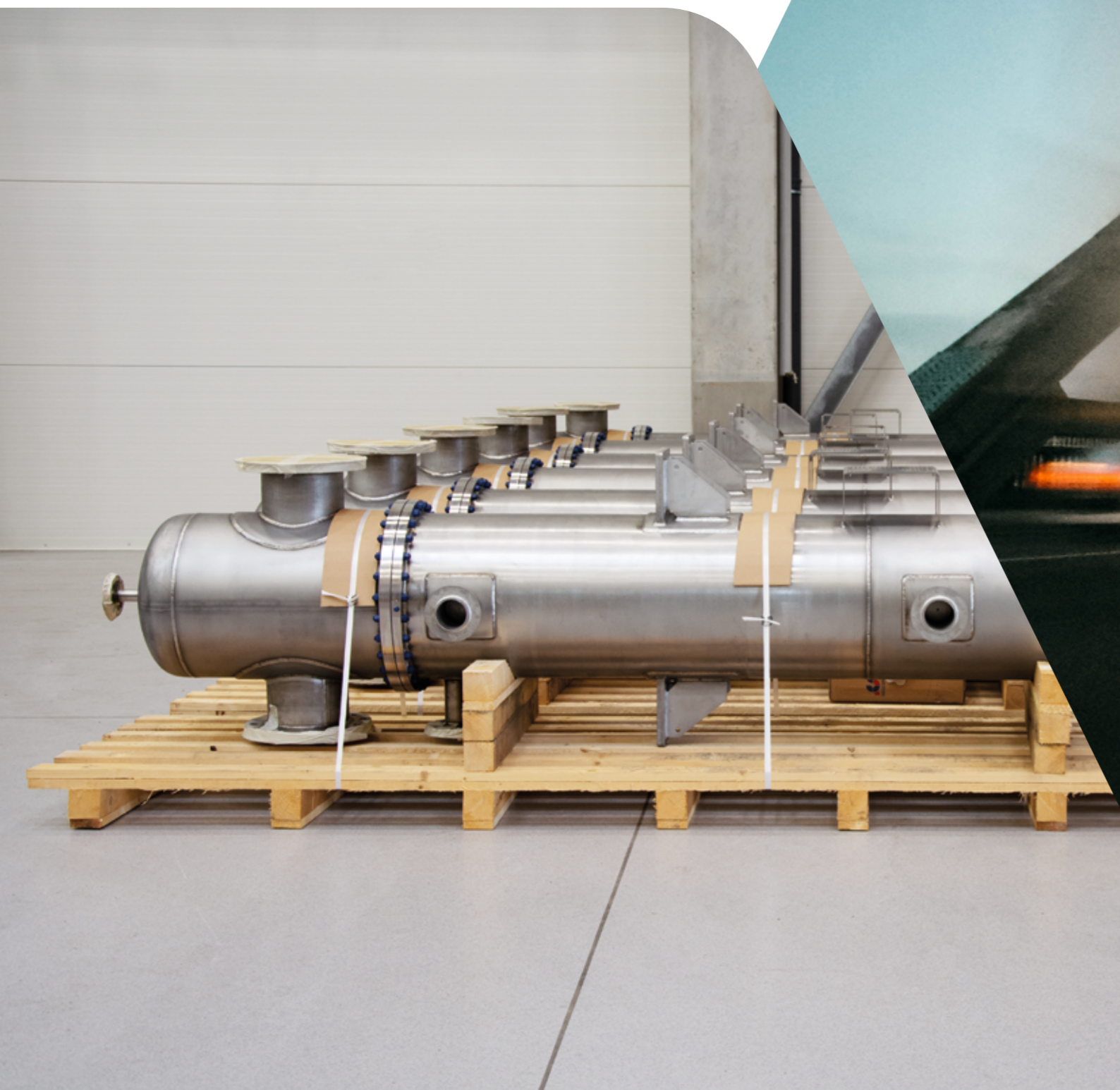


ПРОИЗВОДСТВО

СОВРЕМЕННОЕ ТЕХНОЛОГИЧЕСКОЕ
ОБОРУДОВАНИЕ
НАЛИЧИЕ МНОГОЛЕТНЕГО ОПЫТА
И НАДЕЖНЫХ ПОСТАВЩИКОВ
МАТЕРИАЛОВ ПОЗВОЛЯЕТ
ПРОИЗВОДИТЬ ТЕПЛОБМЕННИКИ
НА ВЫСОКОМ УРОВНЕ.

МЫ ИЗГОТАВЛИВАЕМ
ПАРОКОНДЕНСАТОРЫ,
ТЕПЛОБМЕННИКИ ДЛЯ ЖИДКИХ /
ГАЗОВЫХ ПРОЦЕССОВ, ЁМКОСТИ ПОД
ДАВЛЕНИЕМ И ДРУГИЕ ИЗДЕЛИЯ.

ДОСТАВКА



ДОЛЖНЫМ ОБРАЗОМ
ПОДГОТОВЛЕННЫЕ
И ЗАЩИЩЕННЫЕ УСТРОЙСТВА
ОТПРАВЛЯЮТСЯ В ПУТЬ
К КЛИЕНТАМ ПО ВСЕМУ МИРУ.

ВОЗМОЖНОСТИ ПРОИЗВОДСТВА



ПРОИЗВОДСТВЕННОЕ
ПОМЕЩЕНИЕ

4500 m²



МАКСИМАЛЬНЫЙ
ДИАМЕТР КОЖУХА

5500 mm



МАКСИМАЛЬНАЯ
ДЛИНА УСТРОЙСТВА

30000 mm

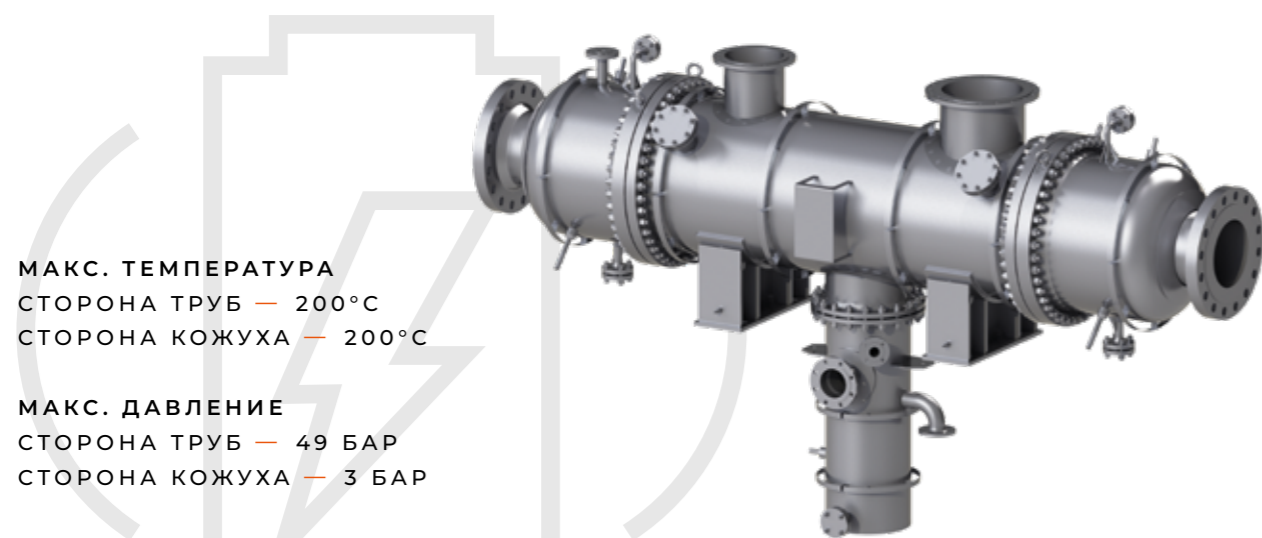


МАКСИМАЛЬНЫЙ ВЕС
ОДНОГО УСТРОЙСТВА

120 t

РЕАЛИЗОВАННЫЕ ПРОЕКТЫ

ЭНЕРГЕТИКА

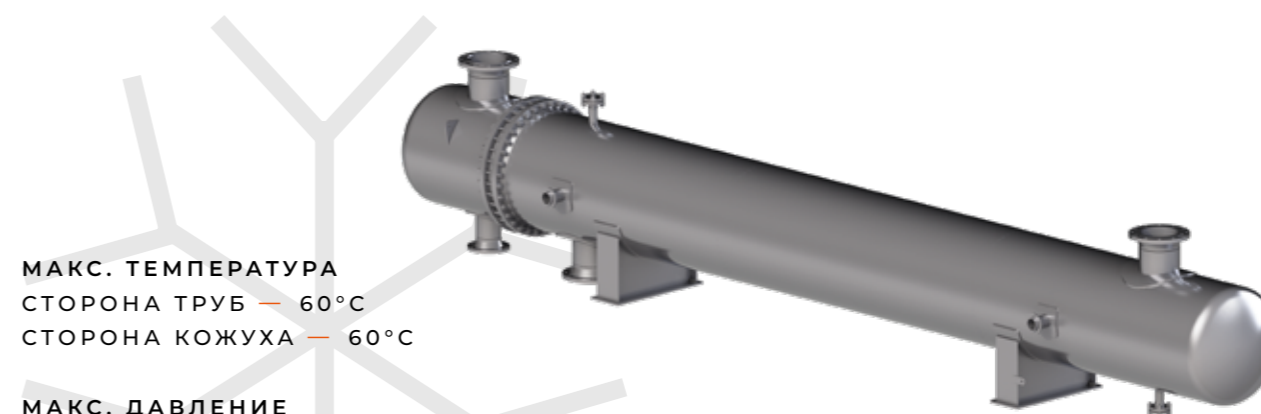


МАКС. ТЕМПЕРАТУРА
СТОРОНА ТРУБ — 200°C
СТОРОНА КОЖУХА — 200°C

МАКС. ДАВЛЕНИЕ
СТОРОНА ТРУБ — 49 БАР
СТОРОНА КОЖУХА — 3 БАР

ВЕС — 5 600 кг
ПЛОЩАДЬ ТЕПЛООБМЕНА — 80 m²
МАТЕРИАЛ — 1.4541(321)/P265GH

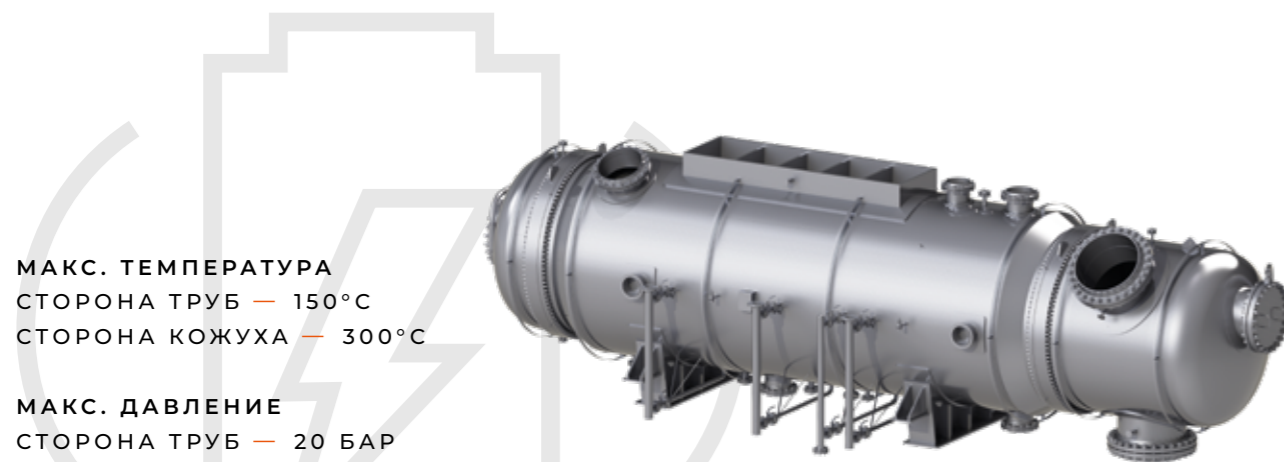
ОХЛАЖДЕНИЕ



МАКС. ТЕМПЕРАТУРА
СТОРОНА ТРУБ — 60°C
СТОРОНА КОЖУХА — 60°C

МАКС. ДАВЛЕНИЕ
СТОРОНА ТРУБ — 10 БАР
СТОРОНА КОЖУХА — 11 БАР

ВЕС — 4 500 кг
ПЛОЩАДЬ ТЕПЛООБМЕНА — 310 m²
МАТЕРИАЛ — 1.4462(S32205)/P265GH



МАКС. ТЕМПЕРАТУРА
СТОРОНА ТРУБ — 150°C
СТОРОНА КОЖУХА — 300°C

МАКС. ДАВЛЕНИЕ
СТОРОНА ТРУБ — 20 БАР
СТОРОНА КОЖУХА — 5 БАР

ВЕС — 60 000 кг
ПЛОЩАДЬ ТЕПЛООБМЕНА — 3 092 m²
МАТЕРИАЛ — 1.4307(304L)/P265GH



МАКС. ТЕМПЕРАТУРА
СТОРОНА ТРУБ — 61°C
СТОРОНА КОЖУХА — 88°C

МАКС. ДАВЛЕНИЕ
СТОРОНА ТРУБ — 10 БАР
СТОРОНА КОЖУХА — 11 БАР

ВЕС — 5 450 кг
ПЛОЩАДЬ ТЕПЛООБМЕНА — 440 m²
МАТЕРИАЛ — 1.4462(S32205)/P265GH

НЕФТЕПЕРЕРАБАТЫВАЮЩАЯ ПРОМЫШЛЕННОСТЬ

МАКС. ТЕМПЕРАТУРА
СТОРОНА ТРУБ — 210°C
СТОРОНА КОЖУХА — 260°C

МАКС. ДАВЛЕНИЕ
СТОРОНА ТРУБ — 8 БАР
СТОРОНА КОЖУХА — 10 БАР

ВЕС — 9 780 кг
ПЛОЩАДЬ ТЕПЛООБМЕНА — 410 m²
МАТЕРИАЛ — 1.4404(316L)/P295GH



ОЧИСТКА СТОЧНЫХ ВОД

МАКС. ТЕМПЕРАТУРА
СТОРОНА ТРУБ — 80°C
СТОРОНА КОЖУХА — 80°C

МАКС. ДАВЛЕНИЕ
СТОРОНА ТРУБ — 8 БАР
СТОРОНА КОЖУХА — 8 БАР

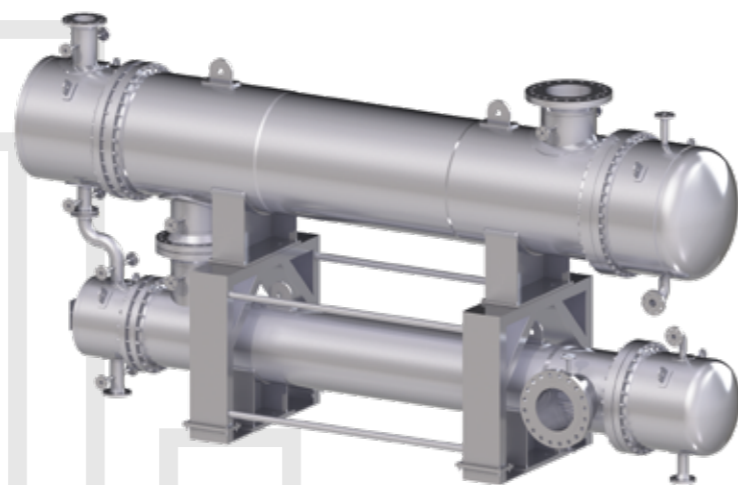
ВЕС — 1 405 кг
ПЛОЩАДЬ ТЕПЛООБМЕНА — 19 m²
МАТЕРИАЛ — 1.4404(316L)/1.4307 (304L)



МАКС. ТЕМПЕРАТУРА
СТОРОНА ТРУБ — 200°C
СТОРОНА КОЖУХА — 200°C

МАКС. ДАВЛЕНИЕ
СТОРОНА ТРУБ — 16 БАР
СТОРОНА КОЖУХА — 16 БАР

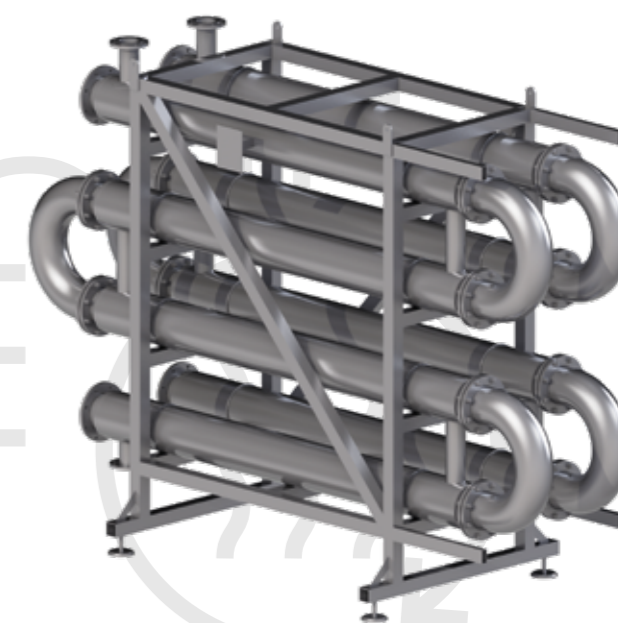
ВЕС — 9 145 / 4 020 кг
ПЛОЩАДЬ ТЕПЛООБМЕНА — 156 / 54 m²
МАТЕРИАЛ — P265GH



МАКС. ТЕМПЕРАТУРА
СТОРОНА ТРУБ — 80°C
СТОРОНА КОЖУХА — 80°C

МАКС. ДАВЛЕНИЕ
СТОРОНА ТРУБ — 8 БАР
СТОРОНА КОЖУХА — 8 БАР

ВЕС — 1 405 кг
ПЛОЩАДЬ ТЕПЛООБМЕНА — 19 m²
МАТЕРИАЛ — 1.4404(316L)/1.4307(304L)



ХИМИЧЕСКАЯ ПРОМЫШЛЕННОСТЬ

МАКС. ТЕМПЕРАТУРА
СТОРОНА ТРУБ — 100°C
СТОРОНА КОЖУХА — 175°C

МАКС. ДАВЛЕНИЕ
СТОРОНА ТРУБ — 8 БАР
СТОРОНА КОЖУХА — 6 БАР

ВЕС — 645 кг
ПЛОЩАДЬ ТЕПЛООБМЕНА — 25 m²
МАТЕРИАЛ — 2.4858 (INCOLOY 825)



ЦЕЛЛЮЛОЗНО-БУМАЖНАЯ ПРОМЫШЛЕННОСТЬ

МАКС. ТЕМПЕРАТУРА
СТОРОНА ТРУБ — 200°C
СТОРОНА КОЖУХА — 200°C

МАКС. ДАВЛЕНИЕ
СТОРОНА ТРУБ — 12 БАР
СТОРОНА КОЖУХА — 12 БАР

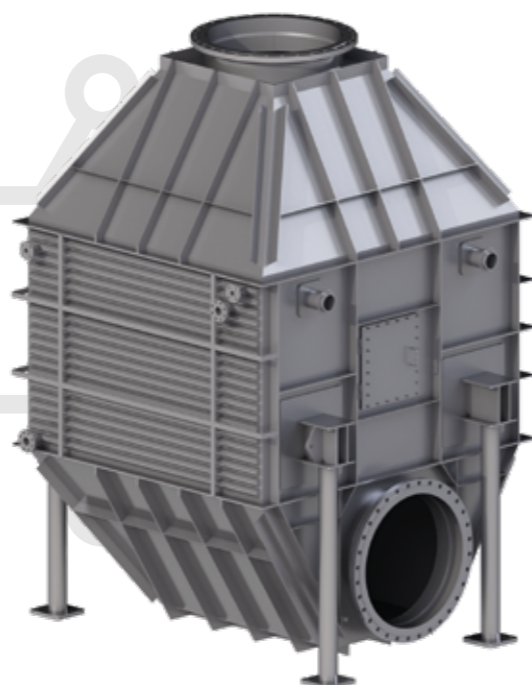
ВЕС — 8 600 кг
ПЛОЩАДЬ ТЕПЛООБМЕНА — 140 m²
МАТЕРИАЛ — 1.4404(316L)/P265GH



МАКС. ТЕМПЕРАТУРА
СТОРОНА ТРУБ — 320°C
СТОРОНА КОЖУХА — 600°C

МАКС. ДАВЛЕНИЕ
СТОРОНА ТРУБ — 60 БАР
СТОРОНА КОЖУХА — 0,5 БАР

ВЕС — 20 250 кг
ПЛОЩАДЬ ТЕПЛООБМЕНА — 690 m²
МАТЕРИАЛ — 1.7380 (10CRMO9-10)



МАКС. ТЕМПЕРАТУРА
СТОРОНА ТРУБ — 220°C
СТОРОНА КОЖУХА — 220°C

МАКС. ДАВЛЕНИЕ
СТОРОНА ТРУБ — 25 БАР
СТОРОНА КОЖУХА — 16 БАР

ВЕС — 2 835 кг
ПЛОЩАДЬ ТЕПЛООБМЕНА — 96 m²
МАТЕРИАЛ — 1.4462(S32205)



