

ÉCHANGEURS DE CHALEUR

PISCINE



ÉCHANGEURS DE CHALEUR DE PISCINE

La conception spéciale de nos échangeurs de chaleur de piscine stimule le transfert de chaleur et offre une meilleure utilisation de la source de chaleur. Équipés de tubes droits, tous les modèles garantissent une faible perte de charge et économisent ainsi de l'énergie. Les tubes droits ondulés favorisent un écoulement turbulent qui intensifie encore l'échange de chaleur et aide à réduire l'encrassement.

Une technologie de pointe et des matériaux durables tels que le titane et l'acier inoxydable rendent nos échangeurs de chaleur résistants aux environnements corrosifs. Ils peuvent être utilisés avec tous les types d'eau de piscine, qu'elle soit traitée ou salée.



POURQUOI CHOISIR LES ÉCHANGEURS DE CHALEUR DE PISCINE **HEXONIC**?



HAUTE
PERFORMANCE



INSTALLATION
SIMPLE



FIABILITÉ
EXCEPTIONNELLE



COMPATIBLE AVEC
TOUS LES TYPES
D'INSTALLATION
DE PISCINES



COMPATIBLE
AVEC TOUS TYPES
DE CHAUFFAGE



LE LOGICIEL
DE SÉLECTION
CONVIVAL CAIRO
REND LE PROCESSUS
DE SÉLECTION FACILE

ÉCHANGEURS DE CHALEUR DE PISCINE

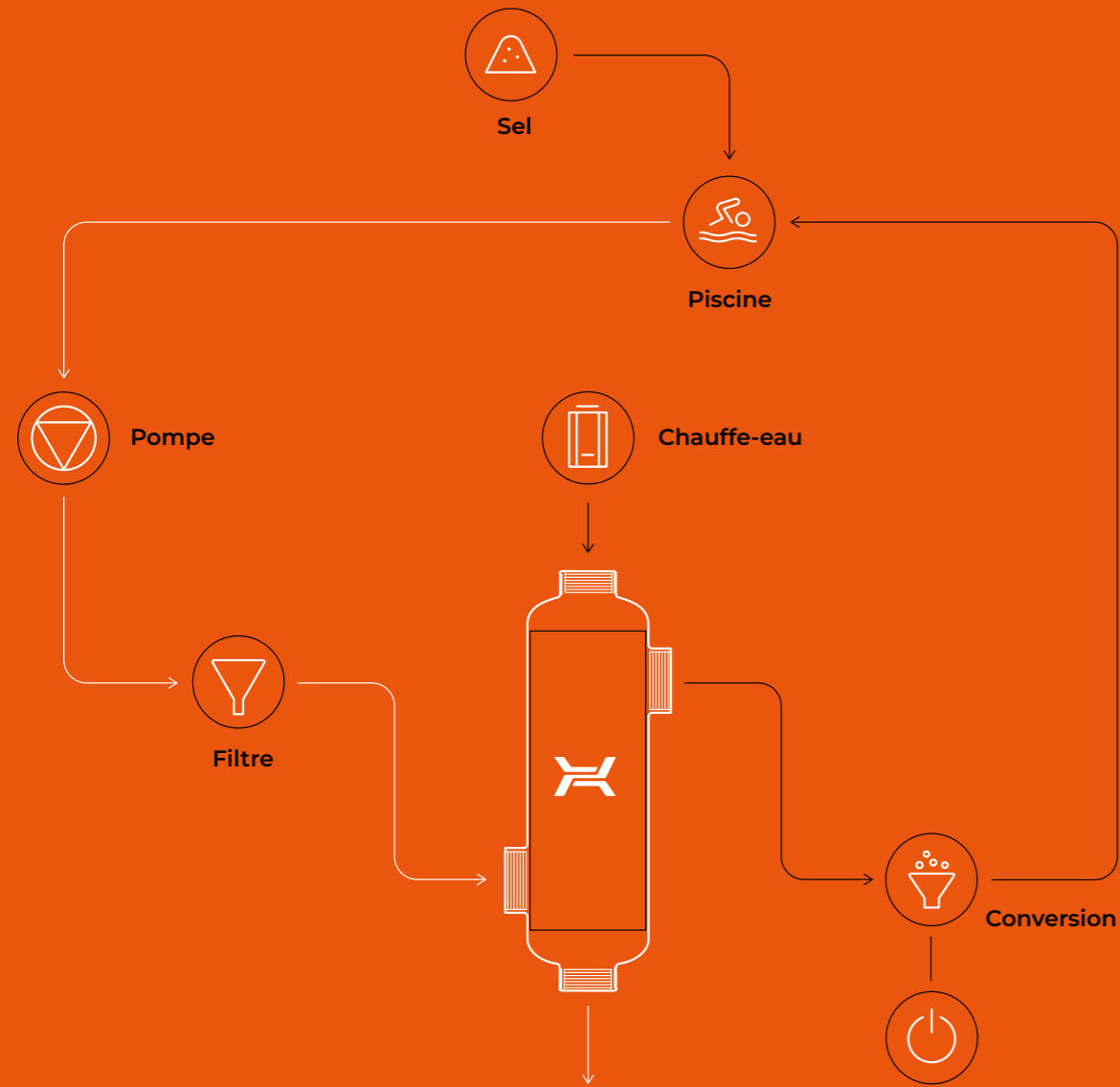


DIAGRAMME D'UNE PISCINE D'EAU SALÉE AVEC UN ÉCHANGEUR DE CHALEUR DE PISCINE HEXONIC

APPLICATION

Piscine	TYPE D'ÉCHANGEUR DE CHALEUR			
	B	REV	TI	JAG
Piscine publique	💧💧	💧💧	💧	💧💧
Piscine privée	💧💧	💧💧	💧	💧
Piscine olympique	💧💧	💧💧	💧	💧💧💧
Piscine pour enfants	💧💧	💧💧	💧	💧
Jaccuzzis / spa	💧	💧💧	💧💧	💧
Piscine d'eau salée	—	💧💧💧	💧💧💧	💧
Parc aquatique	💧💧	💧💧	💧	💧💧

Type de source de chaleur	TYPE D'ÉCHANGEUR DE CHALEUR			
	B	REV	TI	JAG
Chaudière à condensation	💧	💧💧	💧	💧💧
Chaudière à charbon	💧💧	💧💧	💧	💧
Eau géothermique	—	💧💧	💧💧💧	💧
Pompe à chaleur	💧	💧💧	💧	💧💧
Système solaire	💧	💧💧	💧	💧💧
Réseau de chaleur	💧💧	💧💧	💧	💧💧

💧 Possibilité 💧💧 Meilleur choix 💧💧💧 Nécessité

B

ÉCHANGEURS DE CHALEUR DE PISCINE

Les échangeurs de chaleur de piscine B se caractérisent par une efficacité thermique élevée. Ils sont la solution parfaite dans les systèmes à haut débit, en particulier les systèmes de piscine de différents types et tailles.

Les échangeurs de type B sont des échangeurs multitubulaires équipés de tubes ondulés droits. Ils peuvent être utilisés dans des systèmes à haut débit moyen par rapport à la puissance thermique transférée. C'est une solution éprouvée pour les piscines et les systèmes solaires ou les petits systèmes de préchauffage au mazout.

L'utilisation de tubes ondulés intensifie l'échange de chaleur et augmente les possibilités d'autonettoyage. Les échangeurs de type B compacts et soudés sont très durables et fiables.

DESIGN



AVANTAGES



DÉBIT ÉLEVÉ À FAIBLE PERTE DE CHARGE;
PAS BESOIN DE BY-PASS



TAILLE COMPACTE



TUBES ONDULÉS INTENSIFIENT L'ÉCHANGE DE CHALEUR ET RÉDUISENT L'ENCRASSEMENT



RÉSISTANCE AUX SUBSTANCES AGRESSIVES DE L'EAU DE PISCINE (FLUORINE, CHLORINE)

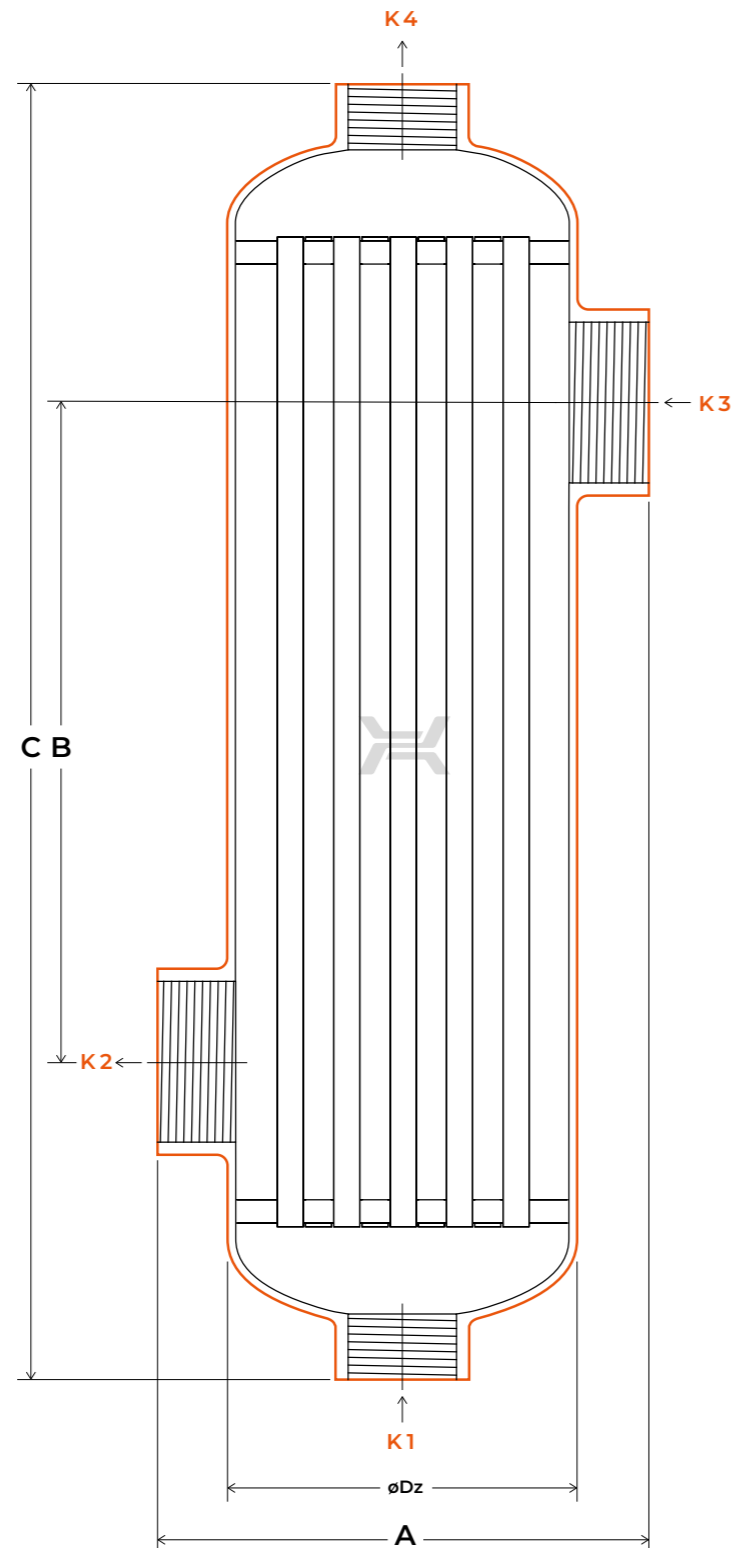


DONNÉES TECHNIQUES

POSITIONNEMENT STANDARD DES CONNEXIONS

K1 / K4 — entrée / sortie source chaude – filetage interne

K3 / K2 — entrée / sortie eau de piscine – filetage interne



Type	Taille des connexions	
	K1, K4	K2, K3

B45	¾"	1"
B70	¾"	1½"
B130	¾"	1½"
B180	1"	1½"
B250	1"	1½"
B300	1"	1½"
B500	1"	2"
B1000	2"	2"

Tous les raccords sont disponibles en filetages BSP (G) et NPT.

PARAMÈTRES D'OPÉRATION
TEMPÉRATURE MAX. — 165°C
PRESSION MAX. — 16 BAR

PARAMÈTRES TECHNIQUES

Type	Dimensions				Surface d'échange de chaleur	Diamètre des tubes	Poids	Capacité côté tubes	Capacité côté calandre
	A	B	C	øDz					
	mm	mm	mm	mm	m ²	mm	kg	l	l
B45	122	75	289,5	80	0,1	8	2,1	0,5	0,5
B70	122	175	389,5	80	0,2	8	3	0,6	0,8
B130	122	225	439,5	80	0,2	8	3,3	0,7	1,0
B180	143,6	193	379	101,6	0,4	8	4,6	1,2	1,4
B250	143,6	323	509	101,6	0,6	8	5,8	1,5	2,0
B300	143,6	451	637	101,6	0,7	8	7,3	1,8	2,6
B500	143,6	884	1103	101,6	1,4	8	12,4	2,8	4,8
B1000	190	680	943	139,7	2,0	8	23,5	4,6	7,8

Toutes les dimensions et les données techniques sont seulement approximatives et peuvent être changées sans avertissement préalable.

VALEURS DE TRANSFERT DE CHALEUR

PUISSANCE THERMIQUE MAX.						
Température d'entrée source chaude	Température d'entrée eau de piscine	B45	B70	B130	B180	
°C	°C	kW	kW	kW	kW	kW
40	20	6	10	10	16	20
50	20	10	16	18	26	32
60	20	14	22	26	36	44
70	20	18	28	34	46	56
80	20	22	34	42	56	68
90	20	26	40	50	66	80
		m³/h	m³/h	m³/h	m³/h	m³/h
Eau de piscine	Débit	12	12	12	12	15
Source chaude		3	3	3	4	5
		kPa	kPa	kPa	kPa	kPa
Eau de piscine	Perte de charge	14	12	15	7	11
Source chaude		2	3	4	2	3
Capacité de la piscine [m³]		do 15	15-25	25-40	40-55	

Toutes les dimensions et les données techniques sont seulement approximatives et peuvent être changées sans avertissement préalable.

PUISSANCE THERMIQUE MAX.								
B250		B300		B500		B1000		
kW	kW	kW	kW	kW	kW	kW	kW	kW
22	25	25	35	44	50	75	75	125
36	42	43	55	70	80	110	120	200
50	59	61	75	96	110	145	165	275
64	76	79	95	122	140	180	210	350
78	93	97	115	148	170	215	255	425
92	110	115	135	174	200	250	300	500
		m³/h	m³/h	m³/h	m³/h	m³/h	m³/h	m³/h
12	15	12	15	12	13	15	15	20
4	5	4	5	4	5	4	5	10
		kPa	kPa	kPa	kPa	kPa	kPa	kPa
10	14	12	18	19	22	7	7	12
3	5	4	6	5	7	2	3	9
		55-75		75-90		90-160		140-280

REV

ÉCHANGEURS DE CHALEUR DE PISCINE

EAU SALÉE

Les échangeurs de piscine REV atteignent un coefficient d'échange thermique très élevé grâce au faisceau de tubes à 3 passes.

Les échangeurs de chaleur REV sont destinés à être utilisés principalement dans les installations de piscine. La principale priorité dans leur conception était d'améliorer les conditions d'échange thermique. Ceci a été réalisé en utilisant la conception à 3 passes du faisceau de tubes, qui se traduit par une meilleure utilisation de la puissance thermique de la source. De plus, grâce au court trajet de l'eau de la piscine (milieu chauffé) à travers l'échangeur, la vitesse d'écoulement reste élevée.

Les tubes ondulés augmentent la turbulence de l'écoulement, ce qui intensifie encore le transfert de chaleur. Les échangeurs de chaleur REV sont fabriqués en deux versions de matériaux - acier inoxydable ou titane. REV fonctionne parfaitement avec les pompes à chaleur, les panneaux solaires, mais aussi les sources de chaleur standard, par ex. chaudières à gaz.

DESIGN



AVANTAGES



LE FAISCEAU UNIQUE DE TUBES À 3 PASSES PERMET UNE MEILLEURE UTILISATION DE LA SOURCE DE CHALEUR ET CRÉE DES RÉSULTATS D'ÉCHANGE DE CHALEUR EXCEPTIONNELS



FAIBLE PERTE DE CHARGE CÔTÉ CALANDRE (EAU DE PISCINE)



EXCELLENT POUR OPÉRER AVEC UNE POMPE À CHALEUR OU DES PANNEAUX SOLAIRES



VERSIONS EN TITANE - COMPATIBLE AVEC LES PISCINES D'EAU SALÉE



LES TUBES ONDULÉS AUGMENTENT LA TURBULENCE D'ÉCOULEMENT QUI INTENSIFIE L'ÉCHANGE DE CHALEUR



DONNÉES TECHNIQUES

Type	Taille de raccord	
	K1 / K4	K2 / K3
REV250	1½"	1½"
REV350	1½"	1½"
REV500	1½"	1½"
REV750	1½"	1½"
REV1000	1½"	1½"

Tous les raccords sont disponibles en filetages BSP (G) et NPT.

POSITIONNEMENT STANDARD DES CONNEXIONS

K1 / K4 — entrée / sortie source chaude

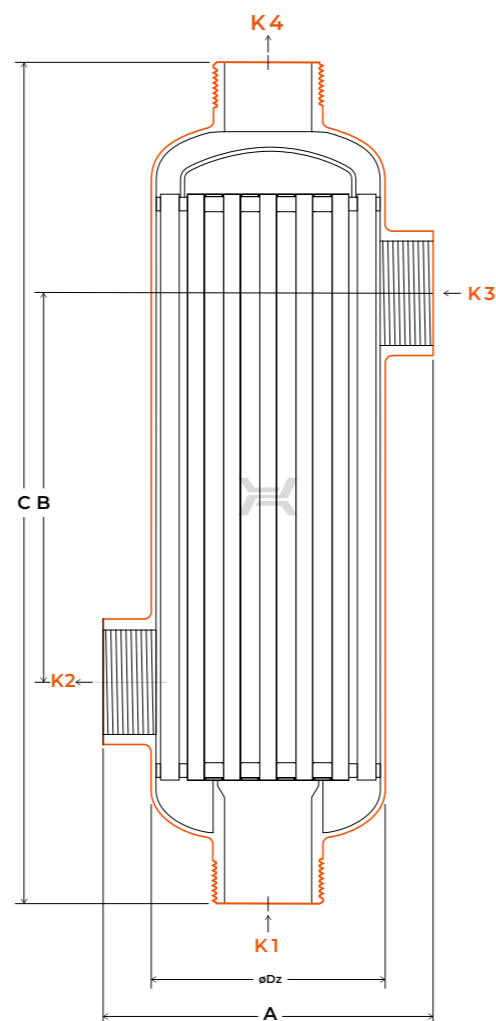
K3 / K2 — entrée / sortie eau de piscine

PARAMÈTRES D'OPÉRATION

TEMPÉRATURE MAX. — 150°C

TEMPÉRATURE MIN. — -20°C

PRESSION MAX. — 16 BAR



PARAMÈTRES TECHNIQUES

Type	Dimensions				Surface d'échange de chaleur	Diamètre des tubes	Poids	Capacité côté tubes	Capacité côté calandre
	A	B	C	ØDz					
	mm	mm	mm	mm					
REV250S	140	170	353	101,6	0,3	8	3,8	0,8	1,3
REV350S	140	270	453	101,6	0,4	8	4,8	1,0	1,8
REV500S	140	420	603	101,6	0,6	8	6,3	1,3	2,5
REV750S	140	670	853	101,6	0,9	8	8,7	1,7	3,8
REV1000S	140	920	1 103	101,6	1,2	8	11,1	2,2	5,0

REV250T	140	170	353	101,6	0,3	8	2,1	0,8	1,3
REV350T	140	270	453	101,6	0,4	8	2,7	1,0	1,8
REV500T	140	420	603	101,6	0,6	8	3,5	1,3	2,5
REV750T	140	670	853	101,6	0,9	8	4,9	1,7	3,8
REV1000T	140	920	1 103	101,6	1,2	8	6,2	2,2	5,0

S — Acier Inoxydable

T — Titane

Toutes les dimensions et les données techniques sont seulement approximatives et peuvent être changées sans avertissement préalable.

VALEURS DE TRANSFERT DE CHALEUR

VALEURS DE TRANSFERT DE CHALEUR						
Température d'entrée source chaude	Température d'entrée eau de piscine	REV250	REV350	REV500	REV750	REV1000
°C	°C	kW	kW	kW	kW	kW
40	32	11	17	22	32	37
	30	14	20	27	40	46
50	32	26	38	50	72	83
	30	29	42	55	79	92
60	36	37	52	68	96	110
	38	34	48	63	88	105
		m³/h	m³/h	m³/h	m³/h	m³/h
Eau de piscine	Débit	10	10	12	13	15
Source chaude		3	3,5	3,5	4	4
		kPa	kPa	kPa	kPa	kPa
Eau de piscine	Perte de charge	20	20	29	34	45
Source chaude		12	17	20	30	35
Capacité de la piscine [m³]		40-70	60-110	80-120	110-160	150-200

TI

ÉCHANGEURS DE CHALEUR DE PISCINE

Les échangeurs de piscine en titane TI sont destinés à être utilisés dans les systèmes de piscine à l'eau salée.

Les échangeurs de type TI sont des échangeurs en titane destinés à être utilisés notamment dans des systèmes de piscine exigeants à eau majoritairement salée. L'utilisation du titane rend l'échangeur TI résistant aux substances agressives telles que le sel, le chlore et le fluor, ainsi qu'aux pressions et températures élevées.

La conception des échangeurs les rend aptes à fonctionner dans des systèmes à haut débit. Les tubes ondulés provoquent un écoulement turbulent, ce qui intensifie l'échange de chaleur et réduit la possibilité d'accumulation de sédiments.

DESIGN

FILETAGES EXTERNES

FILETAGES INTERNES

CALANDRE

TÊTES BOMBÉES

TUBES ONDULÉS

EAU SALÉE

AVANTAGES



TUBES ONDULÉS INTENSIFIENT L'ÉCHANGE DE CHALEUR ET RÉDUISENT L'ENCRASSEMENT



DÉBIT ÉLEVÉ À FAIBLE PERTE DE CHARGE; PAS BESOIN DE BY-PASS



RÉSISTANCE AUX SUBSTANCES AGRESSIVES DE L'EAU DE PISCINE (FLUORINE, CHLORINE)



UTILISATION COMPATIBLE AVEC L'EAU SALÉE



TAILLE COMPACTE



DONNÉES TECHNIQUES

Type	Taille de raccord	
	K1 / K4	K2 / K3
TI250	1½"	1½"
TI350	1½"	1½"
TI500	1½"	1½"
TI750	1½"	1½"
TI1000	1½"	1½"
TI2000	2"	2"

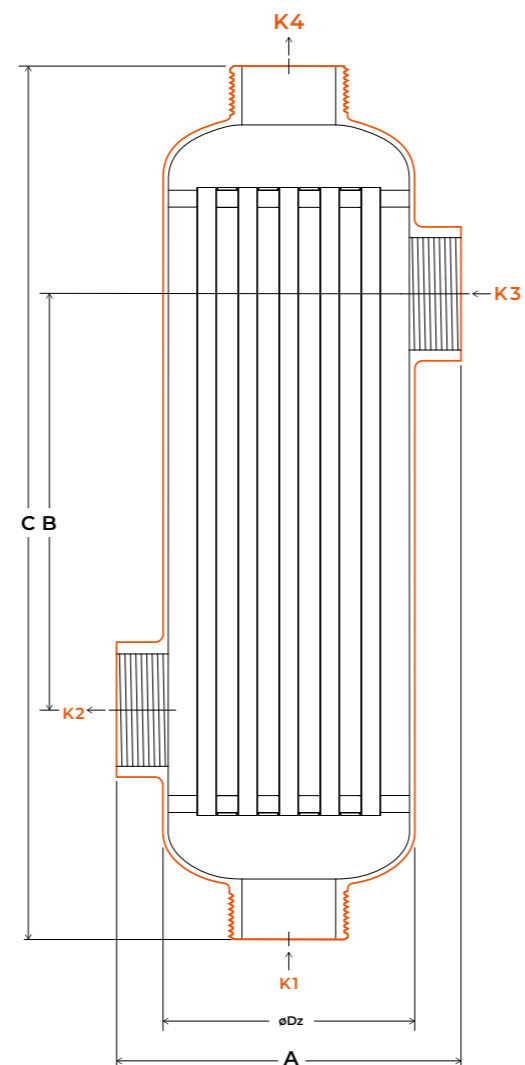
Tous les raccords sont disponibles en filetages BSP (G) et NPT.

POSITIONNEMENT STANDARD DES CONNEXIONS

K1 / K4 — entrée / sortie source chaude
K3 / K2 — entrée / sortie eau de piscine

PARAMÈTRES D'OPÉRATION

TEMPÉRATURE MAX. — 150°C
 PRESSION MAX. — 16 BAR



PARAMÈTRES TECHNIQUES

Type	Dimensions				Surface d'échange de chaleur	Diamètre des tubes	Poids	Capacité côté tubes	Capacité côté calandre
	A	B	C	ØDz					
	mm	mm	mm	mm	m²	mm	kg	l	l
TI250	140	170	357	101,6	0,34	8	2,2	0,9	1,2
TI350	140	270	457	101,6	0,48	8	2,7	1,2	1,6
TI500	140	420	607	101,6	0,69	8	3,8	1,5	2,3
TI750	140	670	857	101,6	1,04	8	5,3	2,1	3,5
TI1000	140	920	1107	101,6	1,38	8	6,8	2,6	4,7
TI2000	204	857	1141	139,7	2,4	8	12	5,5	9,53

Toutes les dimensions et les données techniques sont seulement approximatives et peuvent être changées sans avertissement préalable.

VALEURS DE TRANSFERT DE CHALEUR

PUISSANCE THERMIQUE MAX.						
Température d'entrée source chaude	Température d'entrée eau de piscine	TI250	TI350	TI500	TI750	TI1000
°C	°C	kW	kW	kW	kW	kW
50	32	13	24	38	54	69
	38	9	15	26	36	48
60	32	23	37	66	86	115
	38	18	30	50	71	90
70	32	33	53	91	120	158
	38	28	45	78	100	137
		m³/h	m³/h	m³/h	m³/h	m³/h
Eau de piscine	Débit	12	15	24	20	17
Source chaude		3	4	5	5	5,5
		kPa	kPa	kPa	kPa	kPa
Eau de piscine	Perte de charge	9	18	58	59	58
Source chaude		1	2	4	6	7
Capacité de la piscine [m³]		40-70	70-100	90-150	130-180	160-220

JAG

ECHANGEURS DE CHALEUR PLAQUES ET JOINTS

Poussé par une passion pour l'innovation, Hexonic a fourni des solutions de transfert de chaleur pour la plupart des applications. En travaillant en étroite collaboration avec nos clients, notre équipe d'ingénieurs expérimentés se concentre à inventer de nouveaux produits et solutions à la recherche des moyens de transfert de chaleur les plus efficaces. Cette même équipe, animée par la passion de l'innovation, a acquis des connaissances dans divers segments du marché.

De cette passion, un nouveau produit est né – JAG échangeur de chaleur à plaques et joints avec un motif irrégulier et inventif d'une plaque chauffante.

Cette nouvelle solution innovante apporte non seulement un flux amélioré turbulences mais aussi une augmentation de la surface d'échange thermique. Ensemble, cela donne un appareil plus compact, plus léger mais surtout plus efficace qui peut être personnalisé selon vos besoins individuels. Très efficace, JAG Plate Heat Exchanger (Échangeur de chaleur plaques et joints) deviendra une solution à longue durée de vie, fiable pour vos applications.

EAU SALÉE



DESIGN DE
CORRUGATION
INNOVANT

10%
↑

JUSQU'À 10% D'EFFICACITÉ
EN TRANSFERT
ÉNERGÉTIQUE EN PLUS



TURBULENCE
D'ÉCOULEMENT
AMÉLIORÉE

10%
↓

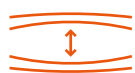
JUSQU'À 10% DE PERTES
DE CHARGE EN MOINS POUR
LES PLUS GRANDS DÉBITS



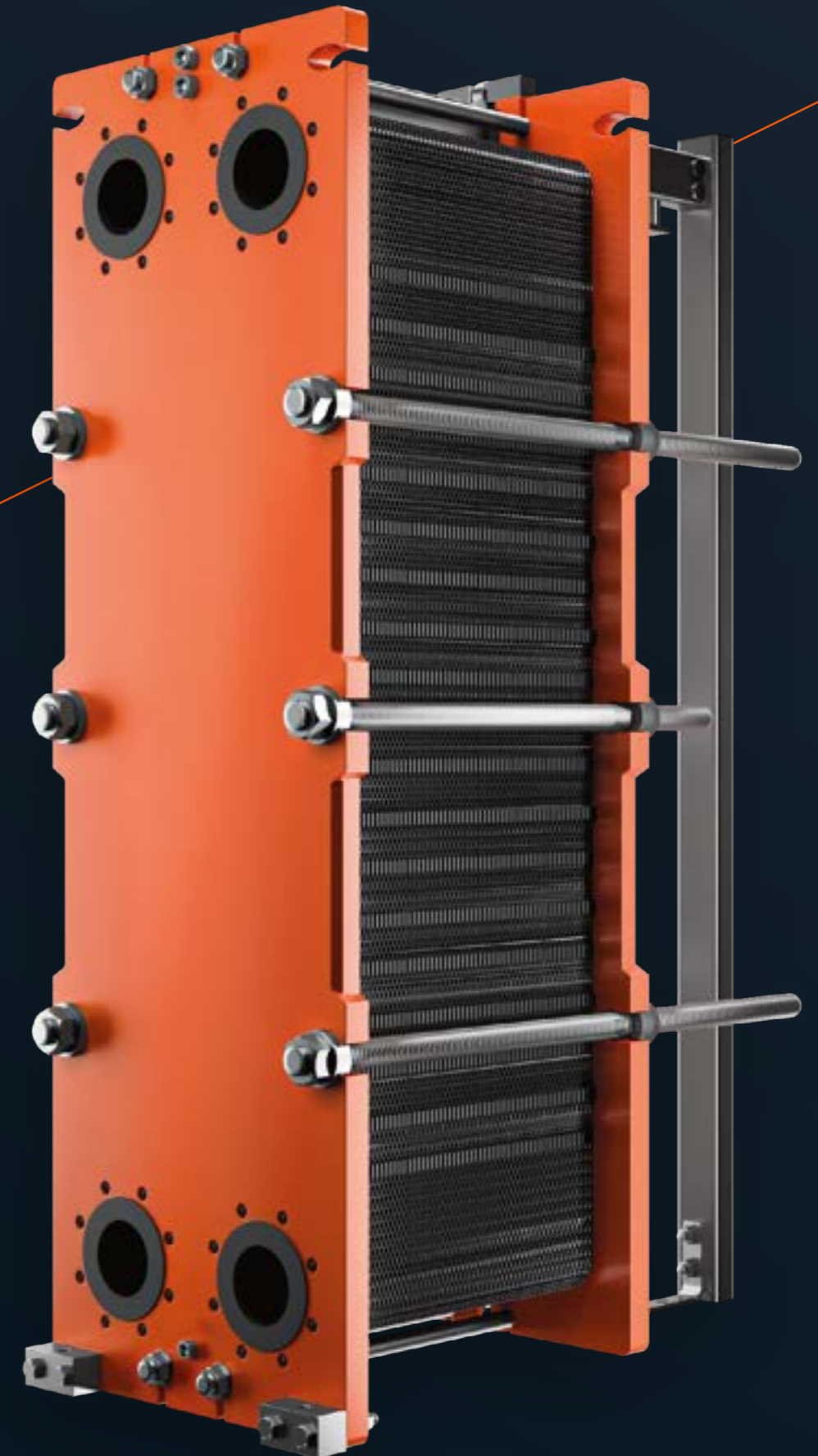
ENCRASSEMENT
RÉDUIT



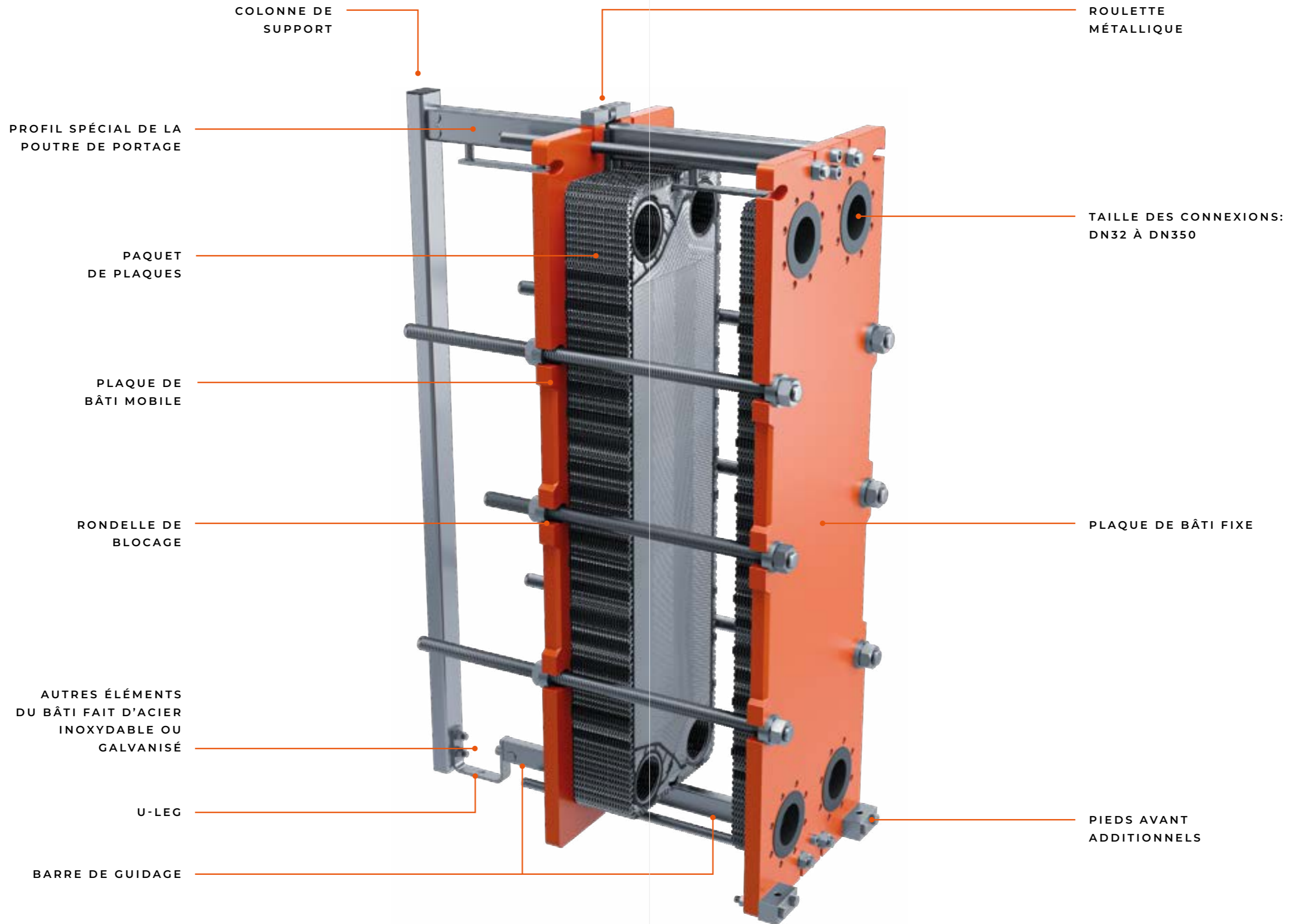
SURFACE D'ÉCHANGE
AUGMENTÉE



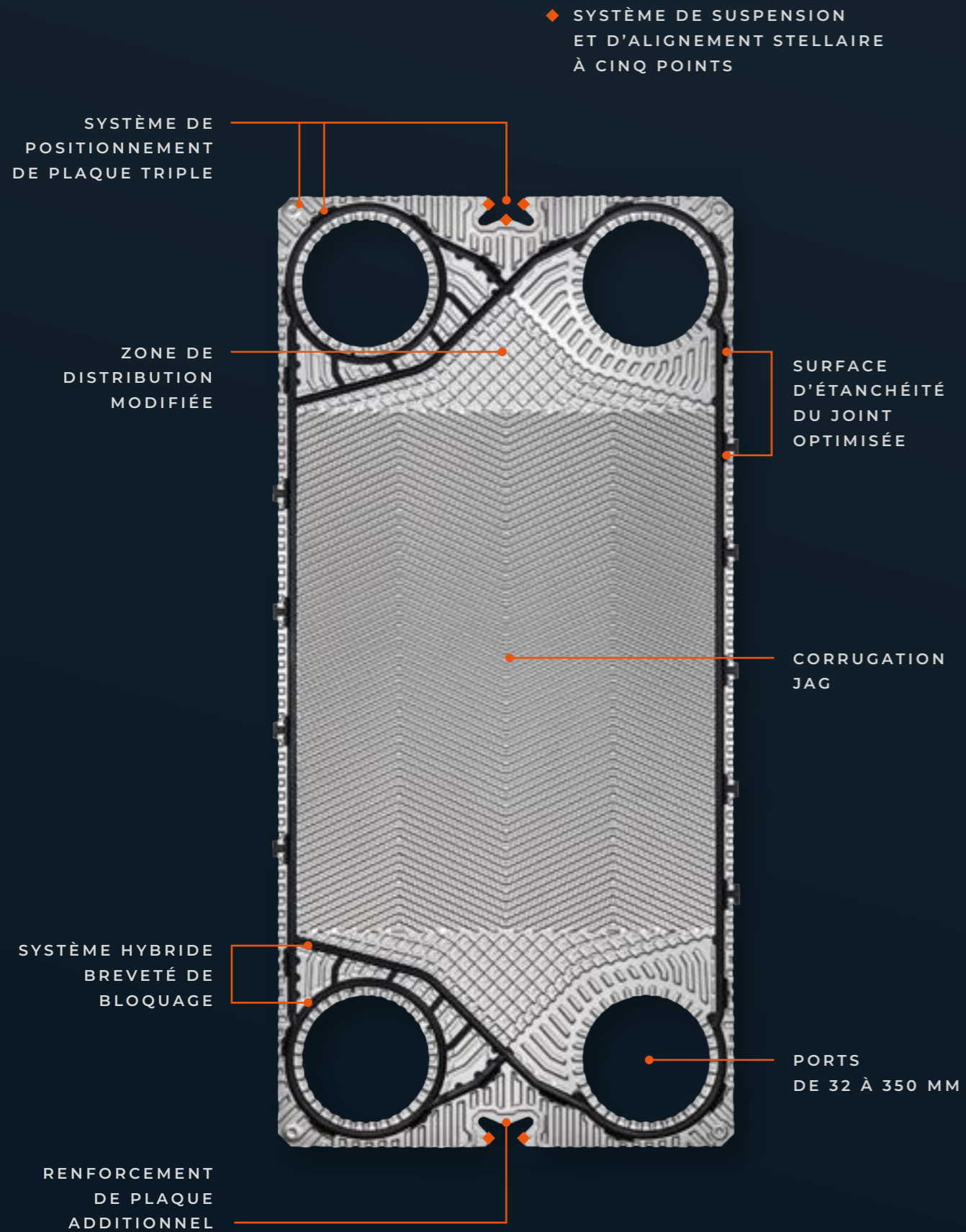
ENDURANCE DE LA
PLAQUE AUGMENTÉE



DESIGN DU JAG



PLAQUE JAG RÉINVENTÉE



JOINTS SYSTÈME HYBRIDE BREVETÉ DE BLOQUAGE

La nouvelle construction du joint breveté comporte deux méthodes de verrouillage et une forme unique optimisée. Le système de verrouillage hybride rend le montage plus facile, plus rapide et plus stable tout au long du processus d'assemblage de l'échangeur.

La forme innovante offre une capacité d'étanchéité supérieure même dans les applications à haute pression.



DONNÉES TECHNIQUES

POSITION STANDARD SIMPLE PASSE:

K1 / K4 — entrée / sortie fluide chaud
K3 / K2 — entrée / sortie eau de piscine

ÉCHANGEUR DE CHALEUR MULTI-PASSE:

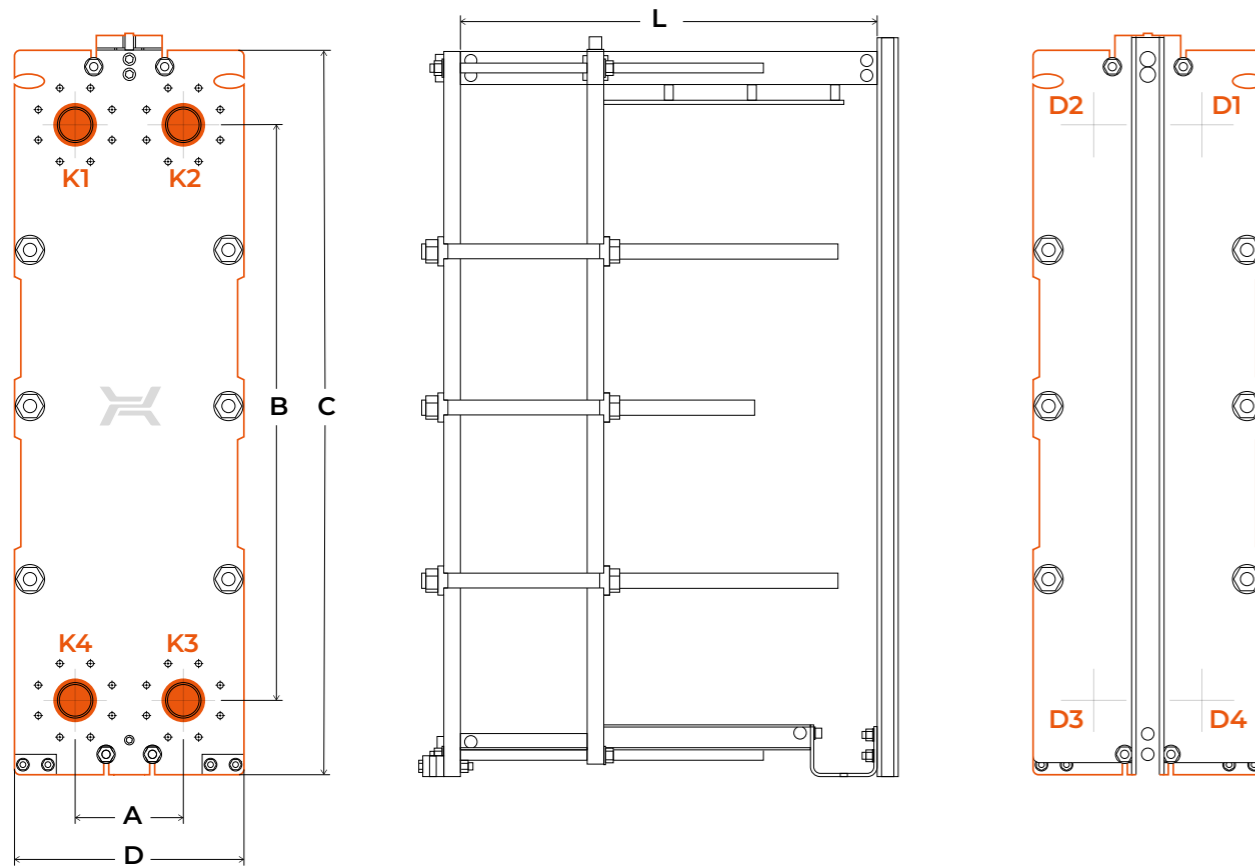
D4 / K4 — entrée / sortie source chaude
K3 / D3 — entrée / sortie eau de piscine

PARAMÈTRES D'OPÉRATION

PRESSION MAX.
— 6, 10, 16, 25, 30 BAR

TEMPÉRATURE MAX
— 170°C

TEMPÉRATURE MIN.
— -20°C



PARAMÈTRES TECHNIQUES

Type	Dimensions					Nb max de plaques	Taille connexions
	A	B	C	D	L maks.		
	mm	mm	mm	mm	mm		mm
JFA-003	70	250	400	210	550	85	1 1/4" NPT
JFB-010	133	400	585	315	1 055	145	2" NPT
JFC-015	215	390	670	440	1 065	180	DN80
JFD-030	260	730	1 090	550	3 090	600	DN100
JFE-045	325	900	1 335	656	4 130	800	DN150
JFG-100	455	1 400	2 056	915	6 150	1 200	DN250

Toutes les dimensions et les données techniques sont seulement approximatives et peuvent être changées sans avertissement préalable.

Kolnierze

VALEURS DE TRANSFERT DE CHALEUR

Modèle JAG	Puissance de la source chaude	Température de la source chaude	Objętość basenu	Température d'eau de piscine	Débit d'eau	
					Source de chaleur	Piscine
	kW	°C	m ³	°C	m ³ /h	m ³ /h
JFA-003-P10-10H	10	40	15	32	1,25	3
JFA-003-P10-18H	15	40	30	32	1,85	6
JFA-003-P10-32H	20	40	50	32	2,5	10
JFA-003-P10-40H	25	50	60	32	1,45	12
JFB-010-P10-16L	35	50	90	32	2,05	18
JFB-010-P10-22L	50	50	140	32	2,9	28
JFC-015-P10-16L	75	60	200	32	3,3	40
JFC-015-P10-22L	100	60	270	32	4,4	54
JFC-015-P10-34L	150	60	400	32	6,6	80
JFD-030-P10-54L	200	60	550	32	8,8	111
JFD-030-P10-68L	250	60	650	32	11	130
JFE-045-P10-52L	350	70	1 000	32	15,4	200
JFE-045-P10-76L	500	70	1 400	32	22	281
JFG-100-P10-100L	750	70	2 100	32	33,1	421
JFG-100-P10-134L	1 000	70	2 800	32	44,1	562

