

POOL (MEDENCEVÍZ)

HŐCSERÉLŐK



POOL HŐCSERÉLŐK

A POOL tip. hőcserélőink speciális kialakítása fokozza a hőátadás intenzitását és biztosítja a hőforrások jobb kihasználását. Az egyenes csövekkel felszerelt típusok mind alacsony nyomásvesztéssel működnek és így energiát takaríthatunk meg.

A hullámosított egyenes csövek elősegítik a turbulens áramlást, ami tovább fokozza a hőcserét és segít csökkenteni az eltömődési hajlamot.

A legmodernebb technológia és a hosszú élettartamú anyagok, mint például a titán és a rozsdamentes acél, a hőcserélőinket ellenállóvá teszik a maró-korrodáló környezettel szemben. Mindenféle medencevízzel használhatók – legyen az kezelt vagy sózott.



MIÉRT VÁLASSZUK A HEXONIC POOL HŐCSERÉLŐKET?



NAGY TELJESÍTMÉNY
EGYSZERŰ TELEPÍTÉS



EGYSZERŰ
TELEPÍTÉS



KIEMELKEDŐ
MEGBÍZHATÓSÁG



KOMPATIBILIS
MINDENFÉLE MEDENCE
LÉTESÍTMÉNNYEL



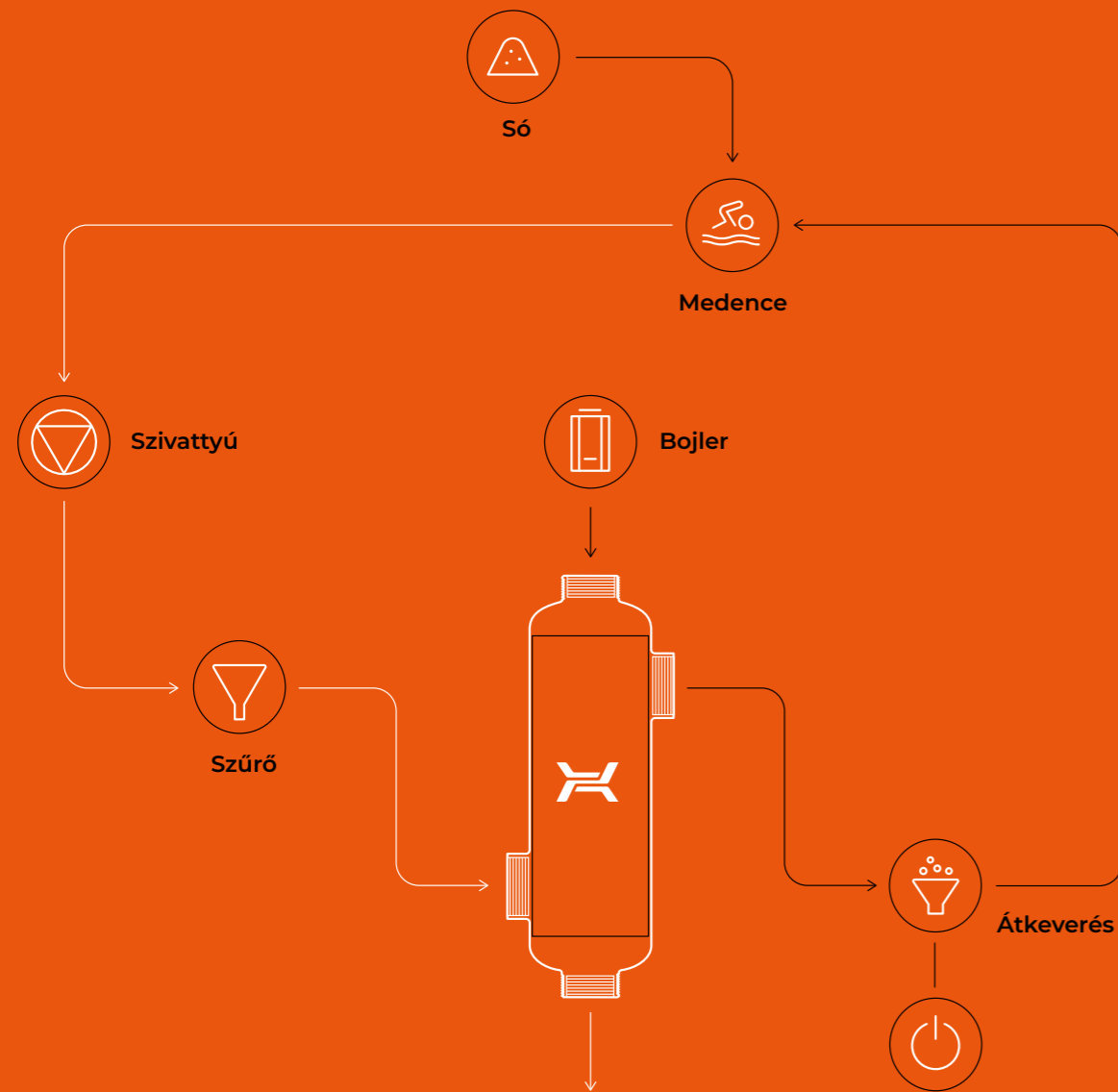
KOMPATIBILIS
MINDENFAJTA
FŰTÉSSEL



A FELHASZNÁLÓBARÁT
„CAIRO”
TERMÉKKIVÁLASZTÁSI
SZOFTVER MEGKÖNNYÍTI
A KIVÁLASZTÁSI
FOLYAMATOT

POOL

HŐCSERÉLŐK



HEXONIC POOL TIP. HŐCSERÉLŐVEL ELLÁTOTT SÓSVÍZŰ MEDENCE DIAGRAMJA

LÉTESÍTMÉNY

Medence	HŐCSERÉLŐ TÍPUSA			
	B	REV	TI	JAG
Nyilvános medence	💧💧	💧💧	💧	💧💧
Magáncélú medence	💧💧	💧💧	💧	💧
Olimpia-kateg. medence	💧💧	💧💧	💧	💧💧💧
Gyermek medence	💧💧	💧💧	💧	💧
Fürdőkádak / gyógymedencék	💧	💧💧	💧💧	💧
Sósvizes medence	—	💧💧💧	💧💧💧	💧
Aquapark	💧💧	💧💧	💧	💧💧

Hőforrás típusa	HŐCSERÉLŐ TÍPUSA			
	B	REV	TI	JAG
Kondenzációs boiler	💧	💧💧	💧	💧💧
Széntüzelésű boiler	💧💧	💧💧	💧	💧
Geotermikus víz	—	💧💧	💧💧💧	💧
Hőszivattyú	💧	💧💧	💧	💧💧
Napenergiás rendszer	💧	💧💧	💧	💧💧
Távfűtés	💧💧	💧💧	💧	💧💧

💧 lehetőség 💧💧 legjobb választás 💧💧💧 szükségszerűség

B

POOL HŐCSERÉLŐK

A B-típusú medence-hőcserélőket a magas hőátadási hatékonyság jellemzi. Tökéletes megoldást jelentenek az intenzív áramlású rendszerekben, különösen a különböző típusú és méretű medencerendszerek esetében.

A B-típusú hőcserélők egyenes hullámosított csövekkel ellátott köpenyes-csöves hőcserélőknek számítanak. Erősen közepes áramlási intenzitású rendszerekben használhatók, az átadott hőteljesítményhez képest. Jól bevált megoldás ez a medencés és napenergiás rendszereknél illetve a kisebb olaj előmelegítő rendszereknél.

A hullámosított csövek használata fokozza a hőcserét és növeli az öntisztítási hajlamot. A tömörkialakítású, hegesztett B-típusú hőcserélők rendkívül tartósak és megbízhatóak.

SZERKEZETI KIALAKÍTÁS



ELŐNYEI



NAGY FOLYADÉKÁRAM ALACSONY NYOMÁSVESZTESÉG MELLETT; NINCS SZÜKSÉG MEGKERÜLŐ VEZETÉKRE



KOMPAKT MÉRET



A HULLAMOSÍTOTT CSÖVEK FOKOZZÁK A HŐCSERÉT ÉS CSÖKKENTIK AZ ELTÖMÖDÉSI HAJLAMOT



A MEDENCE VIZÉBEN TALÁLHATÓ AGRESSZÍV ANYAGOKKAL (PL. FLUOR, KLÓR) SZEMBENI JÓ ELLENÁLLÁS

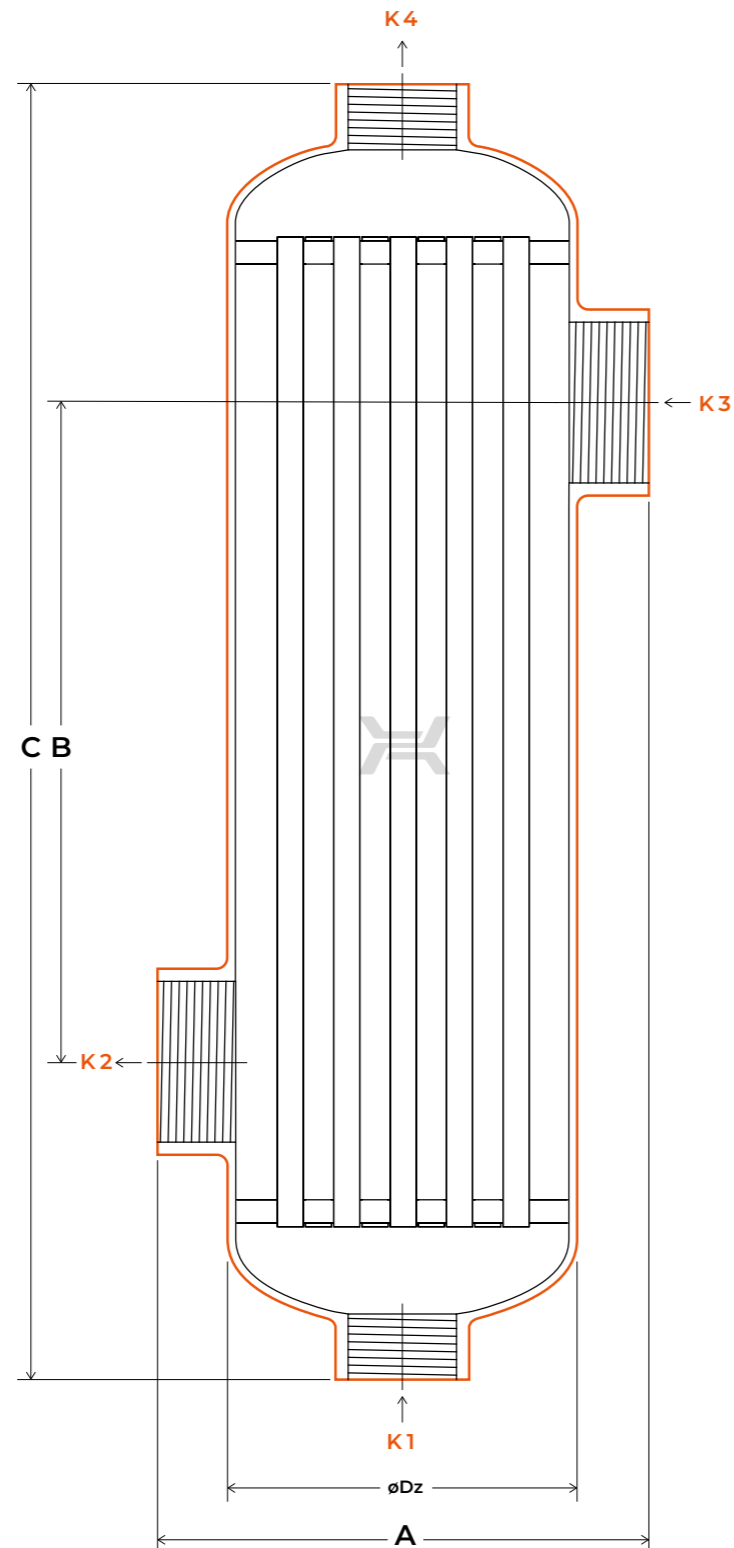


MŰSZAKI ADATOK

A CSATLAKOZÁSOK SZABVÁNYOS HELYEKEN TALÁLHATÓK

K1 / K4 — hőforrás bemenete / kimenete – anyamenet

K3 / K2 — medencevíz bemenete / kimenete – anyamenet



Típus	Csatlakoztatási méret	
	K1, K4	K2, K3

B45	G¾"	G1"
B70	G¾"	G1½"
B130	G¾"	G1½"
B180	G1"	G1½"
B250	G1"	G1½"
B300	G1"	G1½"
B500	G1"	G2"
B1000	G2"	G2"

ÜZEMI PARAMÉTEREK

MAX. HŐMÉRSÉKLET — 165°C

MAX. NYOMÁS — 16 BAR

MŰSZAKI PARAMÉTEREK

Típus	Méretek				Hőcsere- felület	Csőátmérő	Súly	Csőoldali térfogat	Köpenyoldali térfogat
	A	B	C	ØDz					
	mm	mm	mm	mm	m ²	mm	kg	l	l
B45	122	75	289,5	80	0,1	8	2,1	0,5	0,5
B70	122	175	389,5	80	0,2	8	3	0,6	0,8
B130	122	225	439,5	80	0,2	8	3,3	0,7	1,0
B180	143,6	193	379	101,6	0,4	8	4,6	1,2	1,4
B250	143,6	323	509	101,6	0,6	8	5,8	1,5	2,0
B300	143,6	451	637	101,6	0,7	8	7,3	1,8	2,6
B500	143,6	884	1103	101,6	1,4	8	12,4	2,8	4,8
B1000	190	680	943	139,7	2,0	8	23,5	4,6	7,8

Az összes méret- és műszaki adat hozzávetőleges és előzetes értékelés nélkül módosulhat.

HŐÁTADÁSI ÉRTÉKEK

MAX. HŐTERHELÉS						
Hőforrás hőmérséklete bemenetnél	Medencevíz hőmérséklete bemenetnél	B45	B70	B130	B180	
°C	°C	kW	kW	kW	kW	kW
40	20	6	10	10	16	20
50	20	10	16	18	26	32
60	20	14	22	26	36	44
70	20	18	28	34	46	56
80	20	22	34	42	56	68
90	20	26	40	50	66	80
		m ³ /h	m ³ /h	m ³ /h	m ³ /h	m ³ /h
Medencevíz	Folyadékáram	12	12	12	12	15
Hőforrás		3	3	3	4	5
		kPa	kPa	kPa	kPa	kPa
Medencevíz	Nyomásesés	14	12	15	7	11
Hőforrás		2	3	4	2	3
Medencetérfogat [m ³]		max. 15	15–25	25–40	40–55	

Az összes méret- és műszaki adat hozzávetőleges és előzetes értékelés nélkül módosulhat.

MAX. HŐTERHELÉS								
B250	B300	B500	B1000					
kW	kW	kW	kW	kW	kW	kW	kW	kW
22	25	25	35	44	50	75	75	125
36	42	43	55	70	80	110	120	200
50	59	61	75	96	110	145	165	275
64	76	79	95	122	140	180	210	350
78	93	97	115	148	170	215	255	425
92	110	115	135	174	200	250	300	500
		m ³ /h	m ³ /h	m ³ /h	m ³ /h	m ³ /h	m ³ /h	m ³ /h
12	15	12	15	12	13	15	15	20
4	5	4	5	4	5	4	5	10
		kPa	kPa	kPa	kPa	kPa	kPa	kPa
10	14	12	18	19	22	7	7	12
3	5	4	6	5	7	2	3	9
		55–75	75–90	90–160	140–280			

REV

MEDENCEVÍZ-HŐCSERÉLŐK

SÓSVÍZ

A REV tip. medence-hőcserélőkkel nagyon magas hőcserélési együtthatót lehet elérni, a 3 áramutas csőkötegnek köszönhetően.

A REV tip. hőcserélőket elsősorban úszómedence-létesítményekben történő használatra szánjuk. A tervezésnél a fő szempont a hőcserélési folyamat feltételeinek a javítása volt. Ezt a csőköteg 3 áramutas kialakításával értük el, ami a hőenergiaforrás jobb kihasználását eredményezi. Ezenkívül a medencevíz (fűtött közeg) hőcserélőn keresztüli rövid áramlási útjának köszönhetően az áramlási sebesség továbbra is magas lesz.

A hullámosított csövek növelik az áramlási turbulenciát, ami tovább fokozza a hőátadást. A REV tip. hőcserélők két anyagváltozatban készülnek – rozsdamentes acél vagy titán. A REV tip. hőcserélők tökéletesen működnek együtt a hőszivattyúkkal, a napelemekkel, de a szokványos hőforrásokkal, például gáztüzelésű kazánokkal is.

SZERKEZETI KIALAKÍTÁS

APAMENETEK

DOMBORÍTOTT
VISSZATÉRÉSI
KÖPENYVÉG

ANYAMENETEK

3 ÁRAMUTAS
HULLÁMOSÍTOTT
CSŐKÖTEG

KÖPENY



ELŐNYEI



AZ EGYEDI 3 ÁRAMUTAS CSŐKÖTEG
LEHETŐVÉ TESZI A HŐFORRÁS
JOBB KIHASZNÁLÁSÁT ÉS
RENDKÍVÜL JÓ HŐCSERE-
EREDMÉNYEKHEZ VEZET



ALACSONY
A NYOMÁSVESZTESÉG
A KÖPENYOLDALON
(MEDENCEVÍZ)



NAGYSZERŰEN MŰKÖDIK
A HŐSZIVATTYÚKKAL ÉS
A NAPELEMekkel EGYÜTT IS



A TITÁNANYAGÚ
VÁLTOZATOK
ALKALMASAK A SÓSVIZES
MEDENCÉKHEZ IS



A HULLÁMOSÍTOTT
CSÖVEK FOKOZZÁK AZ
ÁRAMLÁSI TURBULENCIÁT,
AMI TOVÁBB JAVÍTJA
A HŐCSERÉT



MŰSZAKI ADATOK

A CSATLAKOZTATÁSOK A SZABVÁNYOS HELYEKEN VANNAK

K1 / K4 — hőforrás bemenet / hőforrás kimenet G1½" apamenet

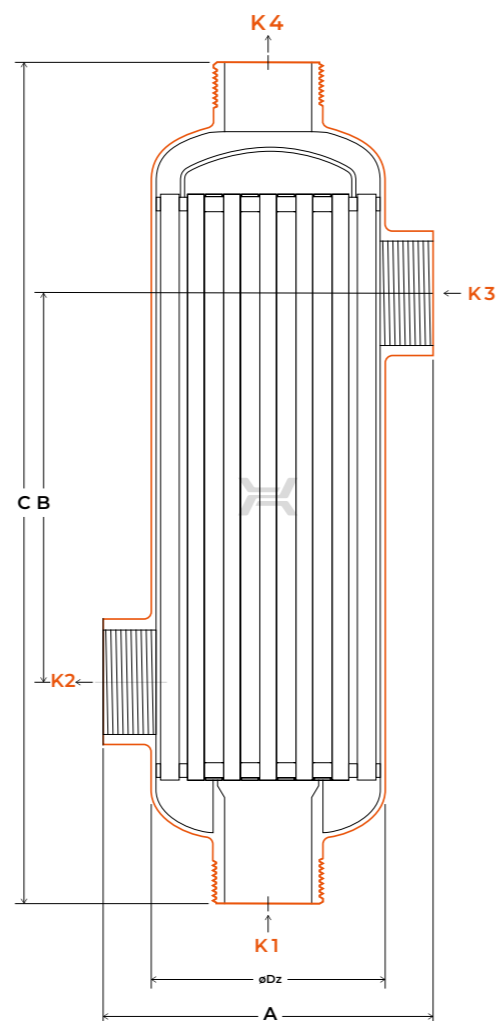
K3 / K2 — medencevíz bemenet / medencevíz kimenet G1½" anyamenet

ÜZEMI PARAMÉTEREK

MAX. HŐMÉRSÉKLET — 150°C

MIN. HŐMÉRSÉKLET — -20°C

MAX. NYOMÁS — 16 BAR



MŰSZAKI PARAMÉTEREK

Típus	Méreték				Hőcserefelület	Csőátmérő	Súly	Csőoldali térfogat	Köpenyoldali térfogat
	A	B	C	ØDz					
	mm	mm	mm	mm					
REV250S	140	170	353	101,6	0,3	8	3,8	0,8	1,3
REV350S	140	270	453	101,6	0,4	8	4,8	1,0	1,8
REV500S	140	420	603	101,6	0,6	8	6,3	1,3	2,5
REV750S	140	670	853	101,6	0,9	8	8,7	1,7	3,8
REV1000S	140	920	1103	101,6	1,2	8	11,1	2,2	5,0

REV250T	140	170	353	101,6	0,3	8	2,1	0,8	1,3
REV350T	140	270	453	101,6	0,4	8	2,7	1,0	1,8
REV500T	140	420	603	101,6	0,6	8	3,5	1,3	2,5
REV750T	140	670	853	101,6	0,9	8	4,9	1,7	3,8
REV1000T	140	920	1103	101,6	1,2	8	6,2	2,2	5,0

S – rozsdamentes acél T – titán

Az összes méret- és műszaki adat hozzávetőleges és előzetes értékelés nélkül módosulhat.

HŐÁTADÁSI ÉRTÉKEK

		MAX. HŐTERHELÉS				
Hőforrás hőmérséklete bemenetnél	Medencevíz hőmérséklete bemenetnél	REV250	REV350	REV500	REV750	REV1000
°C	°C	kW	kW	kW	kW	kW
40	32	11	17	22	32	37
	30	14	20	27	40	46
50	32	26	38	50	72	83
	30	29	42	55	79	92
60	36	37	52	68	96	110
	38	34	48	63	88	105
		m³/h	m³/h	m³/h	m³/h	m³/h
Medencevíz	Áramlási út	10	10	12	13	15
Hőforrás		3	3,5	3,5	4	4
		kPa	kPa	kPa	kPa	kPa
Medencevíz	Nyomásesés	20	20	29	34	45
Hőforrás		12	17	20	30	35
Medence térfogata [m³]		40–70	60–110	80–120	110–160	150–200

TI

MEDENCEVÍZ HŐCSERÉLŐK

SÓSVÍZ

A TI tip. titánanyagú medencevíz-hőcserélők sós vízzel táplált medencerendszerekben történő használatra szolgálnak.

A TI típusú hőcserélők titánanyagúak, amelyeket a különösen igényes medencerendszerekben használunk, többnyire ha sósvízes a medence. A titán használata ellenállóvá teszi a TI típust az agresszív anyagokkal, például a sóval, a klórral és a fluorral, valamint a nagy nyomással és a magas hőmérséklettel szemben.

A hőcserélők kialakítása alkalmassá teszi azokat az intenzív áramlású rendszerekben történő használatra. A hullámosított csövek turbulens áramlást okoznak, ami fokozza a hőcserét és csökkenti az üledékek felhalmozódásának a lehetőségét.

KIALAKÍTÁSUK



ELŐNYEIK



A HULLÁMOSÍTOTT CSÖVEK FOKOZZÁK A HŐCSERÉT ÉS CSÖKKENTIK AZ ELTÖMÖDÉSI HAJLAMOT



NAGY FOLYADÉKÁRAM ALACSONY NYOMÁSVESZTESÉG MELLETT; NINCS SZÜKSÉG KITÉRÉSI ÁGRA



JÓ ELLENÁLLÁS A MEDENCEVÍZBEN TALÁLHATÓ AGRESSZÍV ANYAGOKKAL SZEMBEN (PL. FLUOR, KLÓR)



SÓSVÍZES ALKALMAZÁSOKHOZ ALKALMAS



KOMPAKT MÉRET



MŰSZAKI ADATOK

CSATLAKOZTATÁSOK A SZABVÁNYOS HELYEKEN VANNAK

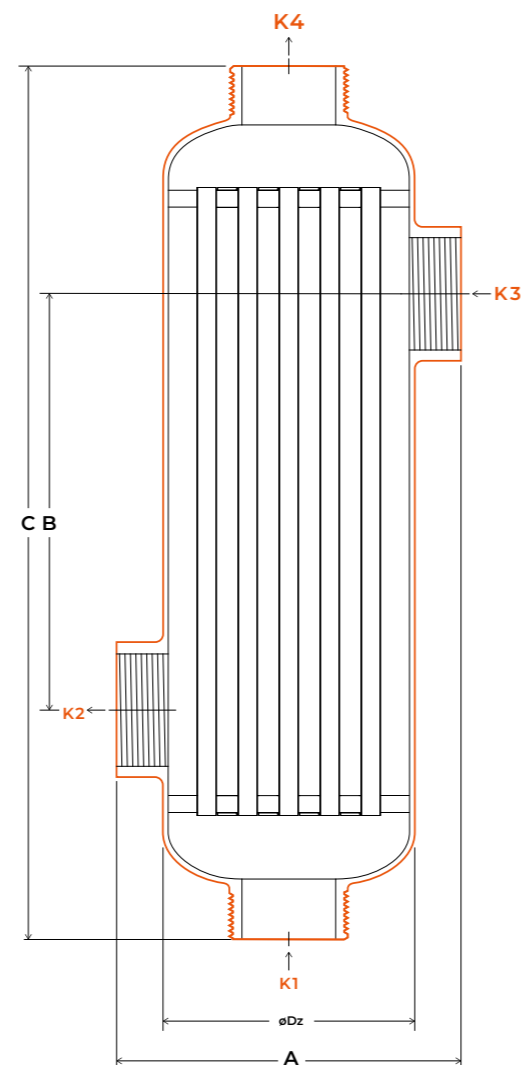
K1 / K4 — hőforrás bemenet / hőforrás kimenet G1½" apamenet

K3 / K2 — medence bemenet / medence kimenet G1½" anyamenet

PARAMETRY PRACY

MAX. HŐMÉRSÉKLET — 150°C

MAX. NYOMÁS — 16 BAR



MŰSZAKI PARAMÉTEREK

Típus	Méreték				Hőcserefelület	Csőátmérő	Súly	Csőoldali térfogat	Köpenyoldali térfogat
	A	B	C	ØDz					
	mm	mm	mm	mm	m²	mm	kg	l	l
TI250	140	170	357	101,6	0,34	8	2,2	0,9	1,2
TI350	140	270	457	101,6	0,48	8	2,7	1,2	1,6
TI500	140	420	607	101,6	0,69	8	3,8	1,5	2,3
TI750	140	670	857	101,6	1,04	8	5,3	2,1	3,5
TI1000	140	920	1107	101,6	1,38	8	6,8	2,6	4,7
TI2000	204	857	1141	139,7	2,4	8	12	5,5	9,53

HŐÁTADÁSI ÉRTÉKEK

MAX. HŐTERHELÉS						
Hőforrás hőmérséklete bemenetnél	Medencevíz hőmérséklete bemenetnél	TI250	TI350	TI500	TI750	TI1000
°C	°C	kW	kW	kW	kW	kW
50	32	13	24	38	54	69
	38	9	15	26	36	48
60	32	23	37	66	86	115
	38	18	30	50	71	90
70	32	33	53	91	120	158
	38	28	45	78	100	137
		m³/h	m³/h	m³/h	m³/h	m³/h
Medencevíz	Áramlási út	12	15	24	20	17
Hőforrás		3	4	5	5	5,5
		kPa	kPa	kPa	kPa	kPa
Medencevíz	Nyomásesés	9	18	58	59	58
Hőforrás		1	2	4	6	7
Medence térfogata [m³]		40–70	70–100	90–150	130–180	160–220

Az összes méret- és műszaki adat hozzávetőleges és előzetes értékelés nélkül módosulhat.

JAG

LEMEZES-KERETES HŐCSERÉLŐK

Az innováció szenvedélyéből egy új termék született, a „JAG” tip. lemezes hőcserélő, melynél a fűtőlemez egy innovatív hullámos-rovátkázott felülettel rendelkezik. Ez alapvetően új megoldás nemcsak fokozott áramlási turbulenciát eredményez, hanem megnöveli a hőcserélő felületet is. Ez együtt egy kompaktabb, könnyebb, de főleg egy hatékonyabb eszközt tesz lehetővé, amely ráadásul hozzáigazítható az Önök egyedi igényeihez. A rendkívül hatékony JAG-tip. lemezes hőcserélő a hosszú élettartamával egy megbízható megoldást jelent az Önök alkalmazásaihoz.

ELŐNYEIK



ÚJFEJLESZTÉSŰ
FELÜLET-
HULLÁMOSÍTÁS

10%
↑

KÁR 10%-KAL
NAGYOBB HŐÁTADÁSI
HATÉKONYSÁG



FOKOZOTT
ÁRAMLÁSI
TURBULENCIA

10%
↓

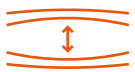
AKÁR 10%-KAL
ALACSONYABB
NYOMÁSCSÖKKENÉS A NAGY
ÁRAMLÁSI INTENZITÁSNÁL



KISEBB AZ
ELTÖMÖDÉSI
HAJLAM

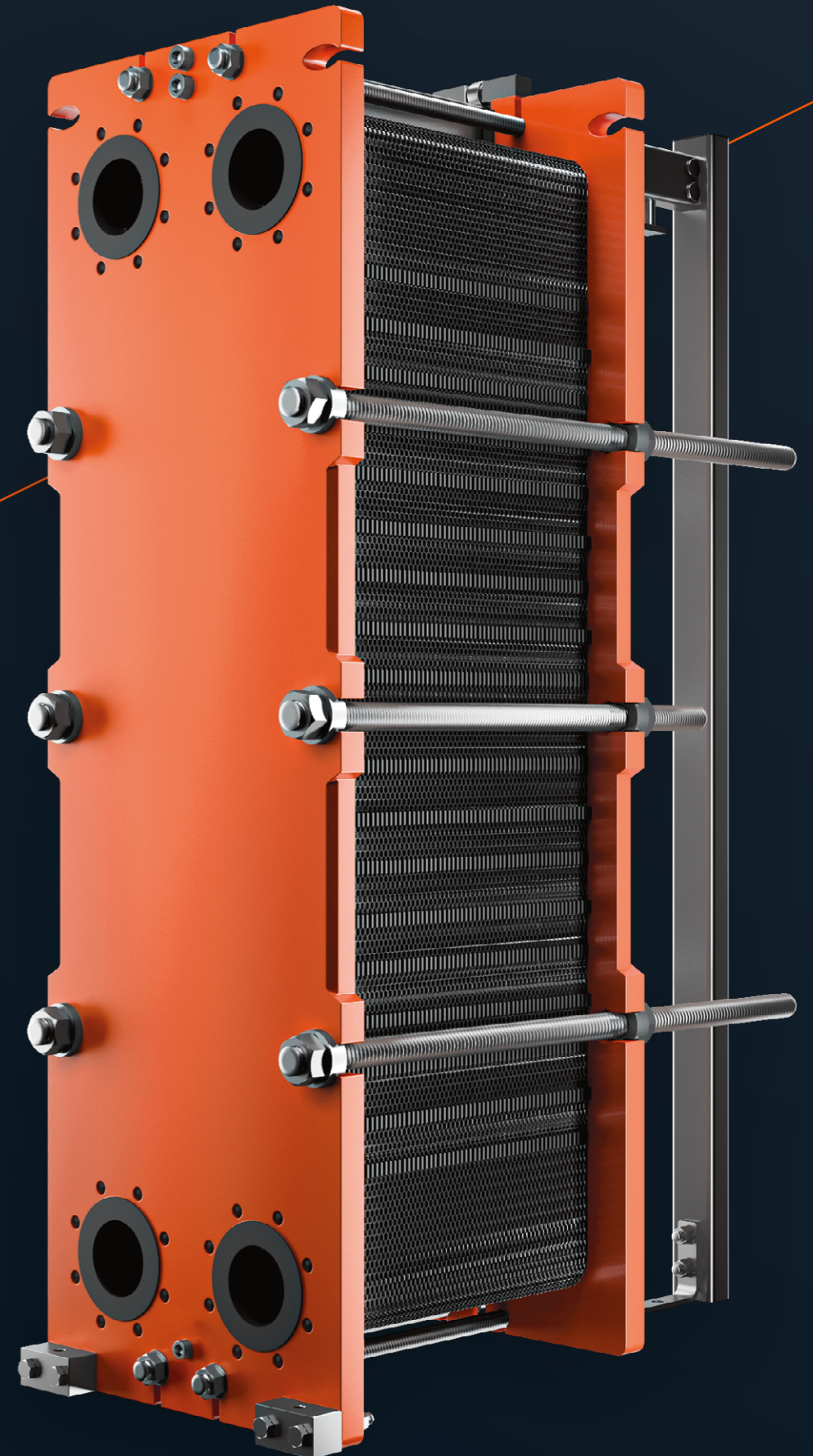


MEGNÖVEKEDETT
HŐCSERÉLŐ
FELÜLET

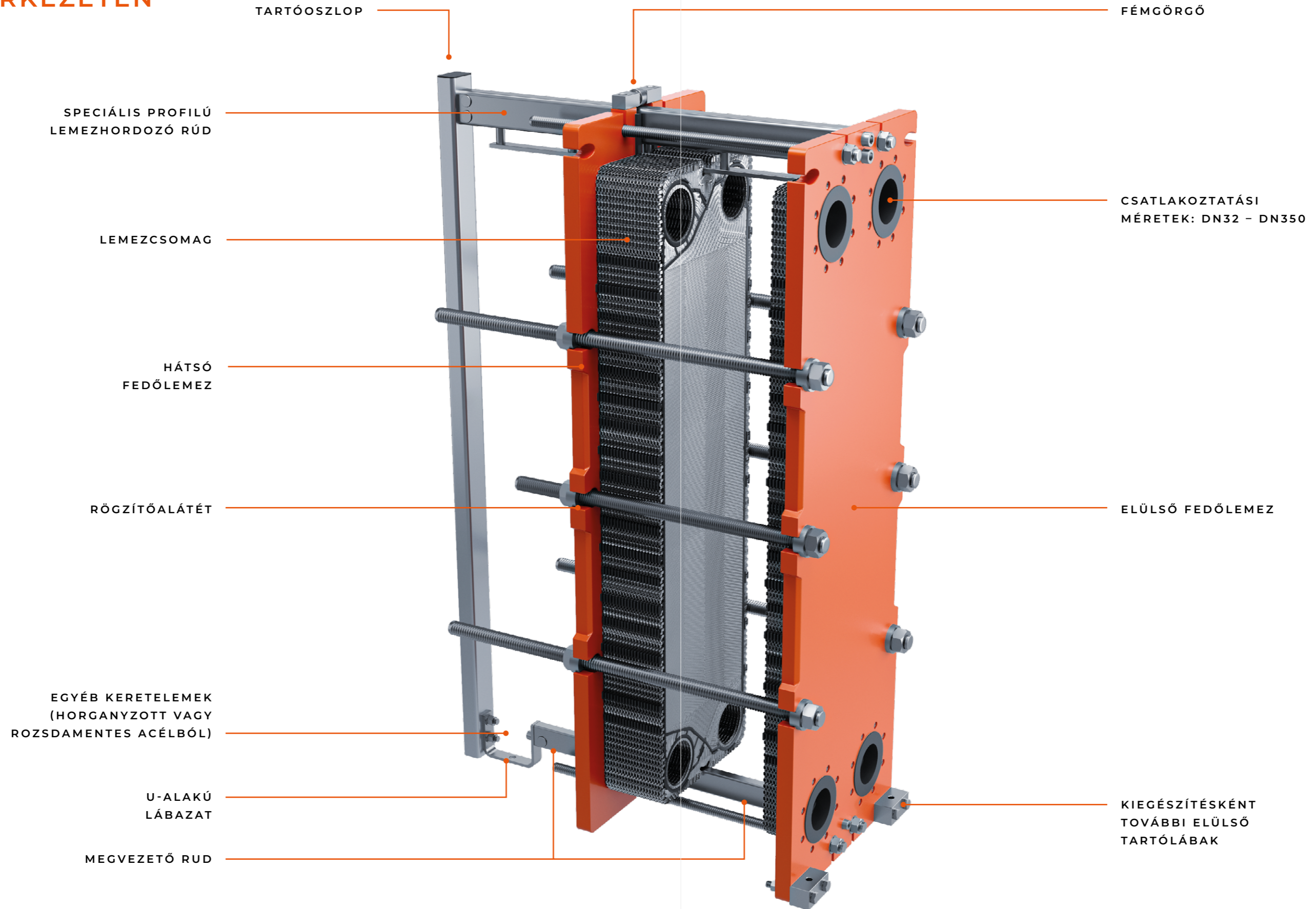


A LEMEZ
ÉLETTARTAMA
MEGNÖVEKSZIK

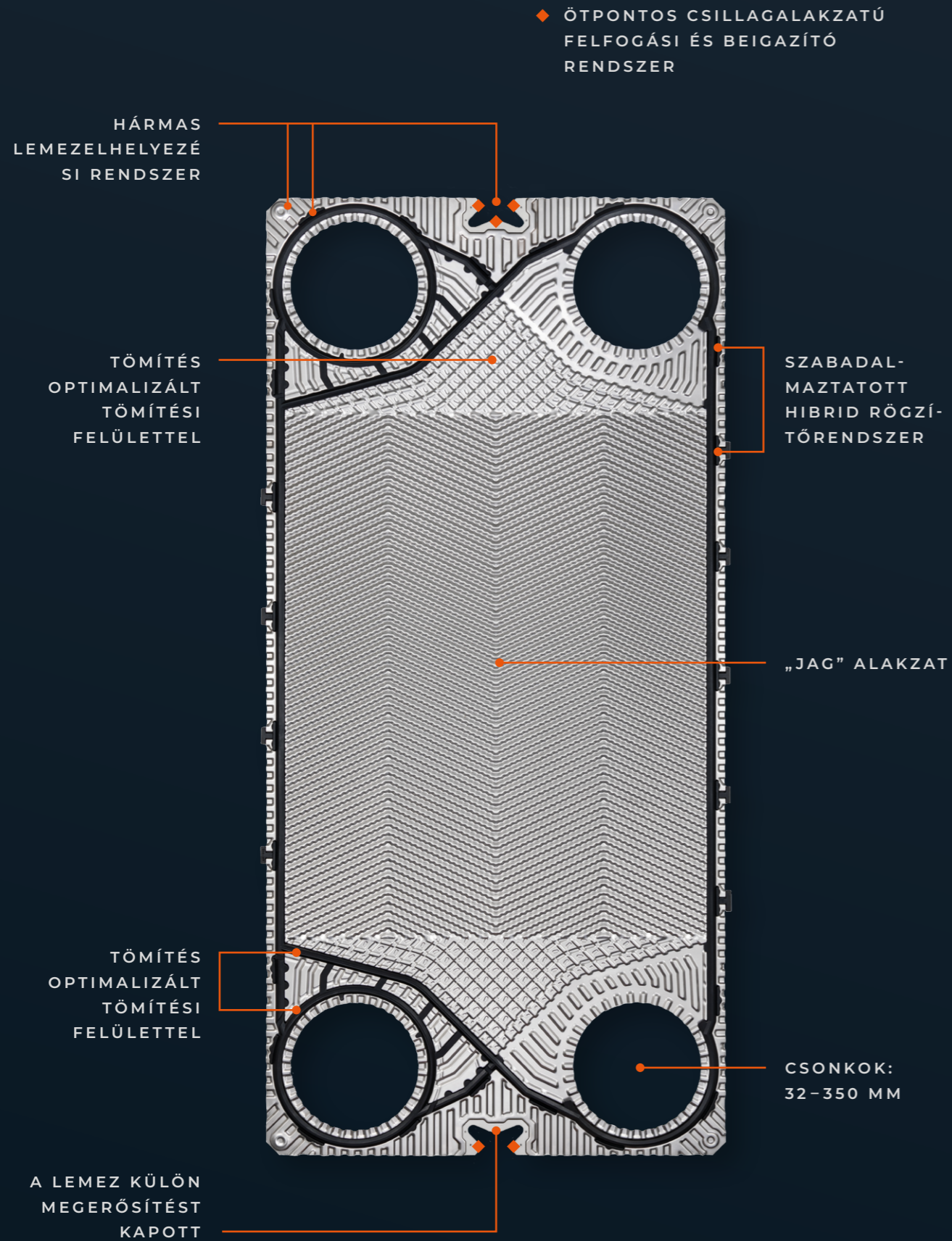
SÓSVÍZ



A „JAG” HŐCSERÉLŐK SZERKEZETEN



„JAG”, A HŐCSERÉLŐ-LEMEZ ÚJJÁTEREMTÉSE



TÖMÍTÉSEK SZABADALMAZTATOTT HIBRID RÖGZÍTÉSI RENDSZER

A szabadalmaztatott tömítés új kialakítása két rögzítési módozatot és egy optimalizált egyedi alakot jelent. A hibrid rögzítési rendszer megkönnyíti, gyorsabbá és stabilabbá teszi a szerelést a hőcserélő teljes telepítési folyamata során. Az innovatív alak kiváló tömítési képességet biztosít még a nagynyomású alkalmazásokban is.



MŰSZAKI ADATOK

A CSATLAKOZTATÁSOK A SZABVÁNYOS HELYEKEN VANNAK – EGYÁRAMÚ:

K1 / K4 — hőforrás bemenet / hőforrás kimenet
K3 / K2 — medencevíz bemenet / medencevíz kimenet

A CSATLAKOZTATÁSOK A SZABVÁNYOS HELYEKEN VANNAK – KETTŐS ÁRAMÚ:

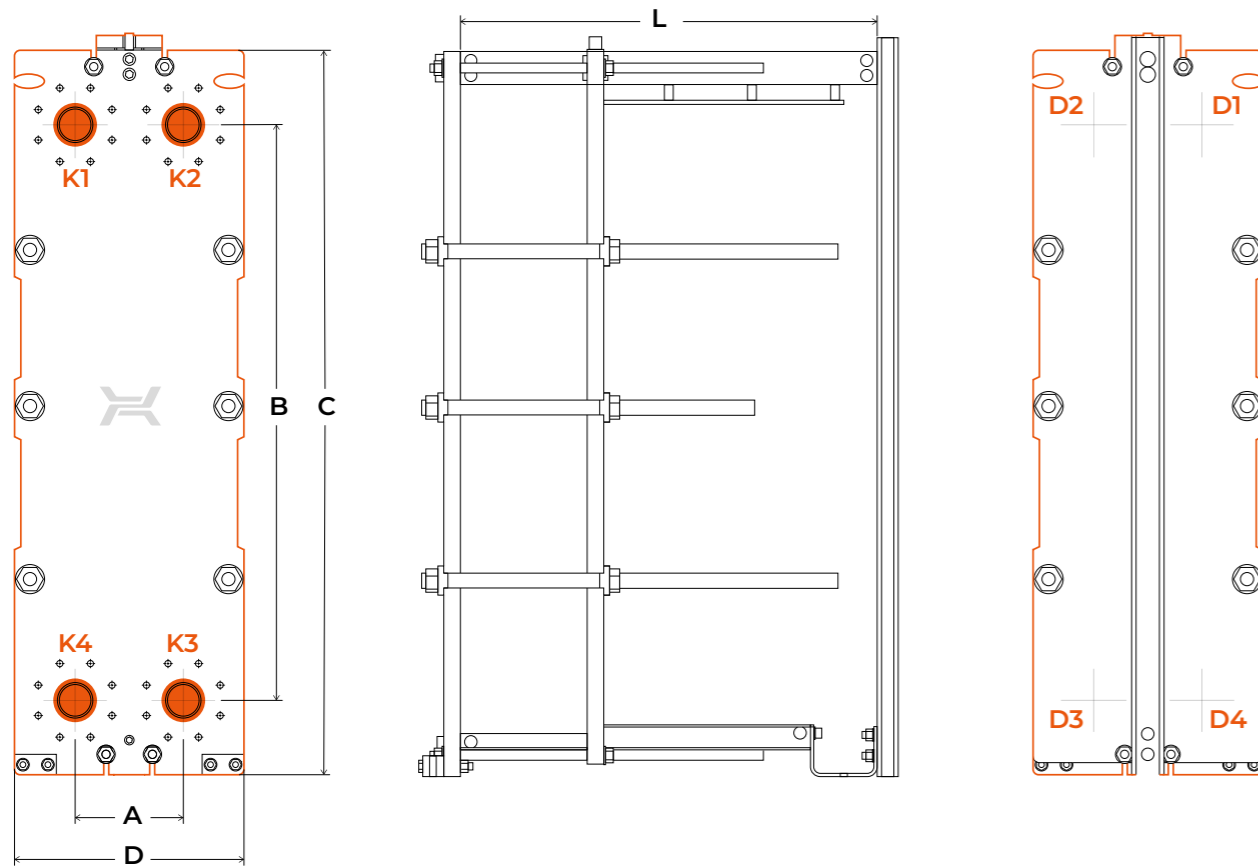
D4 / K4 — hőforrás bemenet / hőforrás kimenet
K3 / D3 — medencevíz bemenet / medencevíz kimenet

ÜZEMI PARAMÉTEREK

MAX. NYOMÁS
 — 6, 10, 16, 25, 30 BAR

MAX. HŐMÉRSÉKLET
 — 170°C

MIN. HŐMÉRSÉKLET
 — -20°C



MŰSZAKI PARAMÉTEREK

Típus	Méreték					Max. lemez- szám	Csatlakoztatási méret
	A	B	C	D	L max.		
	mm	mm	mm	mm	mm		mm
JFA-003	70	250	400	210	550	85	1 1/4" NPT
JFB-010	133	400	585	315	1 055	145	2" NPT
JFC-015	215	390	670	440	1 065	180	DN80
JFD-030	260	730	1 090	550	3 090	600	DN100
JFE-045	325	900	1 335	656	4 130	800	DN150
JFG-100	455	1 400	2 056	915	6 150	1 200	DN250

Karimák

Az összes méret- és műszaki adat hozzávetőleges és előzetes értékelés nélkül módosulhat.

ŐÁTADÁSI ÉRTÉKEK

JAG Típus	Hőforrás teljesítménye	Hőforrás hőmérséklete	Medence térfogata	Medencevíz hőmérséklete	Vízáram mértéke	
					Hőforrásnál	Medencénél
	kW	°C	m ³	°C	m ³ /h	m ³ /h
JFA-003-P10-10H	10	40	15	32	1,25	3
JFA-003-P10-18H	15	40	30	32	1,85	6
JFA-003-P10-32H	20	40	50	32	2,5	10
JFA-003-P10-40H	25	50	60	32	1,45	12
JFB-010-P10-16L	35	50	90	32	2,05	18
JFB-010-P10-22L	50	50	140	32	2,9	28
JFC-015-P10-16L	75	60	200	32	3,3	40
JFC-015-P10-22L	100	60	270	32	4,4	54
JFC-015-P10-34L	150	60	400	32	6,6	80
JFD-030-P10-54L	200	60	550	32	8,8	111
JFD-030-P10-68L	250	60	650	32	11	130
JFE-045-P10-52L	350	70	1 000	32	15,4	200
JFE-045-P10-76L	500	70	1 400	32	22	281
JFG-100-P10-100L	750	70	2 100	32	33,1	421
JFG-100-P10-134L	1 000	70	2 800	32	44,1	562

